

WILD WILLY 2

1/10th SCALE R/C HIGH PERFORMANCE OFF ROAD CAR

1/10 電動RCオフロードカー
ワイルドウィリー-2
WR-02シャーシ

WR-02 CHASSIS



TAMIYA, INC.



3-7, ONDAWARA, SHIZUOKA-CITY, JAPAN.

WILD WILLY 2

●小学生や組立てになれない方は、ご両親や模型にくわしい方にお手伝いをお願いして下さい。

組み立てる前に用意する物 ITEMS REQUIRED ERFORDERLICHES ZUBEHÖR OUTILLAGE NECESSAIRE

〈ラジオコントロールメカ〉

このRCカーには、タミヤ・アドスペックGT-Iプロポセット(1/10.1/12RCカー用)をおすすめします。また、他のプロポセットを使用する場合はFETアンプ付き2チャンネルプロポをご使用下さい。★取り扱いについては、それぞれの説明書をご覧ください。

〈走行用バッテリー・充電器〉

このキットはタミヤ・ニカドバッテリー7.2Vレーシングパック専用です。専用充電器とともにご用意下さい。

RADIO CONTROL UNIT

Tamiya Adspec GT-I 2 channel R/C unit for 1/10, 1/12 scale R/C models is suggested for this model. The amplifier boosted speed control and receiver are combined in the C.P.R. Unit, allowing easy installation. Other 2 channel R/C units using an electronic speed control can also be used.

POWER SOURCE

This kit is designed to use a Tamiya Ni-Cd 7.2V Racing Pack. Charge batteries according to manual.

RC-EINHEITEN

Die Tamiya Adspec GT-I 2-Kanal RC-Einheit ist für Funkfernsteuermodelle im Maßstab 1:10 und 1:12 geeignet und wird auch für dieses Modell empfohlen. Der Fahrtenregler mit Nachverstärker und Empfänger sind in der C.P.R. Einheit kombiniert und ermöglichen leichten Einbau. Andere 2-Kanal-Einheiten mit elektronischer Geschwindigkeitskontrolle können ebenfalls verwendet werden.

STROMQUELLE

Für diesen Bausatz benötigt man den Tamiya Ni-Cd 7.2V Racing Pack. Den Akku gemäß Anweisung aufladen.

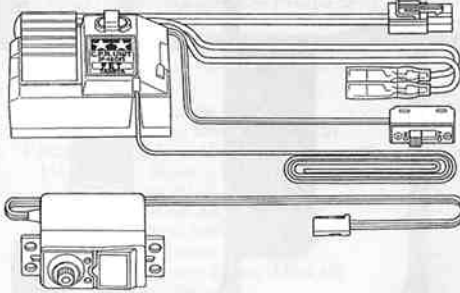
RADIOCOMMANDE

La radiocommande 2 canaux ADSPEC GT-I conçue pour les modèles R/C électriques au 1/10e et au 1/12e est vivement conseillée pour ce modèle. Le variateur et le récepteur sont compris dans un même boîtier; l'unité C.P.R.; ce qui permet une installation et un accès plus aisés. D'autres radiocommandes 2 canaux comprenant un variateur électronique peuvent également être utilisées.

BATTERIE DE PROPULSION

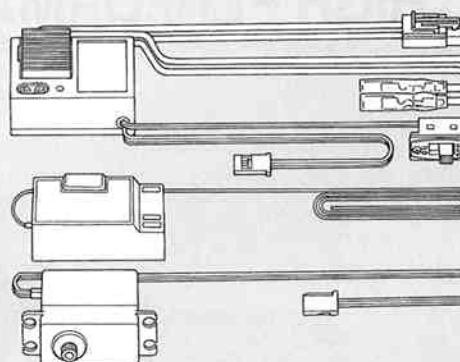
Le moteur qui équipe ce modèle peut être alimenté par une batterie Tamiya Ni-Cd 7.2V Racing. Charger la batterie selon les indications du manuel du chargeur.

タミヤ・アドスペックGT-I 2チャンネルRCプロポセット
Tamiya ADSPEC GT-I 2-channel R/C system
Tamiya ADSPEC GT-I 2-Kanal R/C System
Ensemble RC Tamiya ADSPEC GT-I 2 voies



FET アンプ付き2チャンネルプロポ

STANDARD 2-CHAN. R/C UNIT PLUS ELECTRONIC SPEED CONTROL
NORMALE 2-KANAL RC-EINHEIT MIT ELEKTRONISCHEM FAHRTENREGLER
ENSEMBLE A 2 VOIES STANDARD PLUS VARIATEUR DE VITESSE ELECTRONIQUE



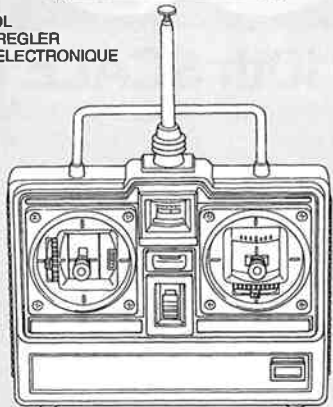
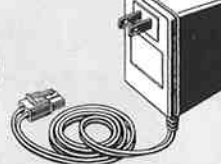
タミヤ・ニカド7.2Vレーシングパック

Tamiya Ni-Cd 7.2V Racing Pack
Tamiya Ni-Cd 7.2V Racing Pack
Batterie Tamiya Ni-Cd 7.2V. Racing



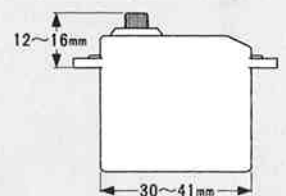
7.2V専用充電器

Compatible Charger
 Geeignetes Ladegerät
 Chargeur compatible



〈使用できるサーボの大きさ〉

SUITABLE SERVO SIZE
GRÖSSE DER SERVOS
DIMENSION MAX DES SERVOS



〈使用する塗料〉 TAMIYA PAINT COLORS

下記のプラスチック用塗料、(箱絵カラーリング)を用意してください。タミヤからはスプレー塗料、筆塗り塗料のほか各種塗装用品が発売されています。

〈プラスチック用タミヤカラー〉

TAMIYA PLASTIC PAINTS

TS-28 ●オリブドラブ2 / Olive drab 2 / Braun-Oliv 2 / Vert olive 2
X-2 ●ホワイト / White / Weiß / Blanc
X-7 ●レッド / Red / Rot / Rouge
X-11 ●クロームシルバー / Chrome silver / Chrom-Silber / Aluminium chromé

X-14 ●スカイブルー / Sky blue / Himmelblau / Bleu ciel

X-18 ●セミグロスブラック / Semi gloss black / Seidenglanz Schwarz / Noir satiné

XF-2 ●フラットホワイト / Flat white / Matt Weiß / Blanc mat

XF-7 ●フラットレッド / Flat red / Matt Rot / Rouge mat

XF-15 ●フラットフレッシュ / Flat flesh / Fleischfarben matt / Chair mate

XF-16 ●フラットアルミ / Flat aluminum / Matt Aluminium / Aluminium mat

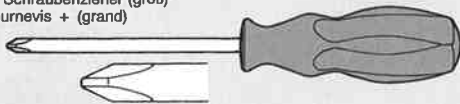
XF-56 ●メタリックグレイ / Metallic grey / Grau-Metallic / Gris métallisé

XF-57 ●マフ / Buff / Lederfarben / Chamois

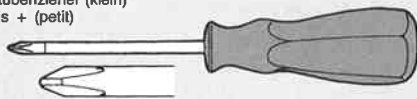


〈用意する工具〉 TOOLS RECOMMENDED / BENÖTIGTE WERKZEUGE / OUTILLAGE

+ドライバー(大)
+ Screwdriver (large)
+ Schraubenzieher (groß)
Tournevis + (grand)



+ドライバー(小)
+ Screwdriver (small)
+ Schraubenzieher (klein)
Tournevis + (petit)



ピンセット

Tweezers
Pinzette
Précettes



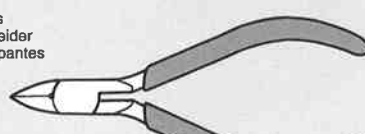
ラジオペンチ

Long nose pliers
Flachzange
Pincès à bacs longs



ニッパー

Side cutters
Seitensneider
Pincès coupantes



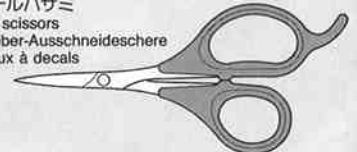
クラフトナイフ

Modeling knife
Modellbaumesser
Couteau de modéliste



デカールバサミ

Decal scissors
Aufkleber-Ausschneideschere
Ciseaux à decals



プラスチック用接着剤

(タミヤセメント)
Plastic cement
Plastikkleber
Colle plastique



★この他に、セロファンテープ、ヤスリや柔らかい布があると便利です。

★Soft cloth, file and cellophane tape will also assist in construction.

★Weiches Tuch, Feile und Tesafilm sind beim Bau sehr hilfreich.

★Un chiffon doux, un lime et du ruban adhésif seront également utiles durant le montage.



●組み立てる前に説明図を必ずお読み下さい。また、保護者の方もお読み下さい。



●小さなお子様のいる場所での工作はおやめ下さい。小さな部品やビニール袋を口に入れたりする危険があります。

CAUTION

- Read carefully and fully understand the instructions before commencing assembly. A supervising adult should also read the instructions if a child assembles the model.
- When assembling this kit, tools including knives are used. Extra care should be taken to avoid personal injury.
- Read and follow the instructions supplied with paints and/or cement, if used (not included in kit).
- Keep out of reach of small children. Children must not be allowed to suck any part, or pull vinyl bag over the head.

VORSICHT!

- Bevor Sie mit dem Zusammenbau beginnen, sollten Sie alle Anweisungen gelesen und verstanden haben. Falls ein Kind das Modell zusammenbaut, sollte ein beaufsichtigender Erwachsener die Bauanleitung ebenfalls gelesen haben.
- Beim Zusammenbau dieses Bausatzes werden Werkzeuge einschließlich Messer verwendet. Zur Vermeidung von Verletzungen ist besondere Vorsicht angebracht.
- Wenn Sie Farben und/oder Kleber verwenden (nicht im Bausatz enthalten), beachten und befolgen Sie die dort beiliegenden Anweisungen.
- Bausatz von kleinen Kindern fernhalten. Verhüten Sie, daß Kinder irgendwelche Bauteile in den Mund nehmen oder Plastiktüten über den Kopf ziehen.

PRECAUTION

- Bien lire et assimiler les instructions avant de commencer l'assemblage. La construction du modèle par un enfant doit s'effectuer sous la surveillance d'un adulte.
- L'assemblage de ce kit requiert de l'outillage, en particulier des couteaux de modélisme. Manier les outils avec précaution pour éviter toute blessure.
- Lire et suivre les instructions d'utilisation des peintures et ou de la colle, si utilisés (non inclus dans le kit).
- Garder hors de portée des enfants en bas âge. Ne pas laisser les enfants mettre en bouche ou sucer les pièces, ou passer un sachet vinyl sur la tête.



●小学生やうまく組み立てられない方は、保護者の方やRCカーに詳しい方にお手伝いをお願いして下さい。



●工具で固い物を切らないで下さい。刃が折れるなどの危険があります。

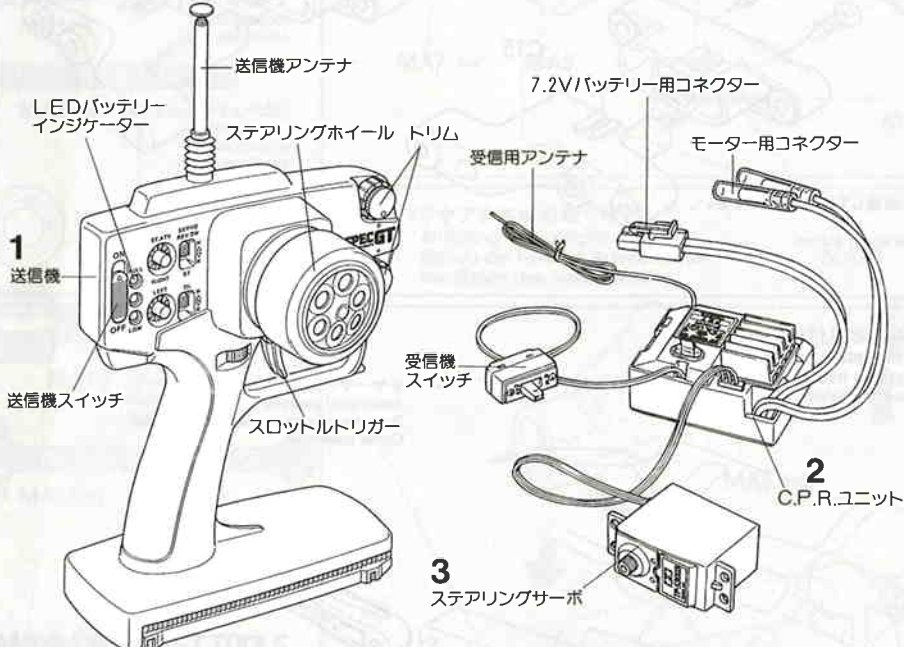


●色を塗る時や、接着剤を使う場合は必ず窓を開けて換気に注意して下さい。



●組み立てる時はまわりに注意して下さい。また、工具を振り回すようなことはやめて下さい。

《タミヤ・アドスペックGT-Iプロポ》 TAMIYA ADSPEC GT-I 2-CHANNEL R/C SYSTEM



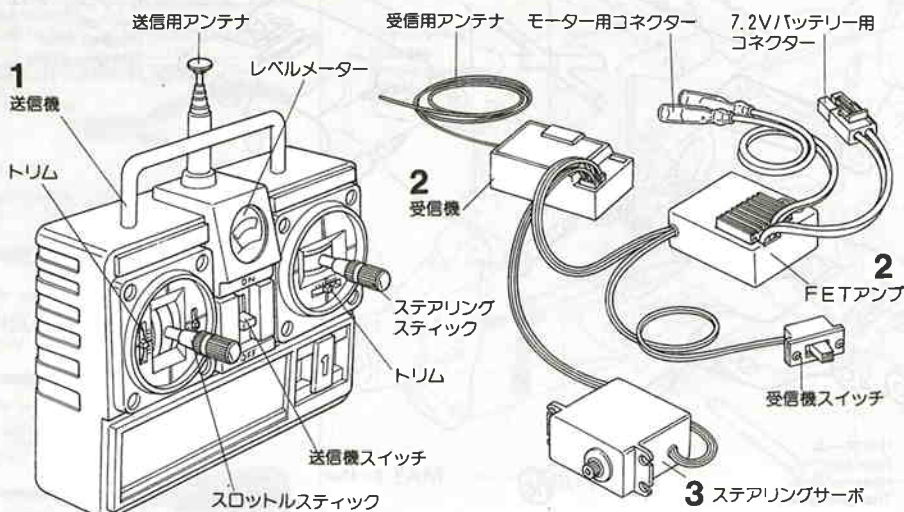
《2チャンネルプロポの名称》

- 1 ●送信機=コントロールボックスとなるもので、ステアリング、スロットルの操作を電波信号に変えて発信します。
- 2 ●C.P.R.ユニット=FETアンプと受信機が一体となったものです。●受信機=送信機からの電波信号を受け、それをアンプやサーボにつなえます。●FETアンプ=受信機が受けた電波信号を電気的な信号に変え、車のスピードをコントロールします。
- 3 ●ステアリングサーボ=受信機が受けた電波信号を機械的な動きに変え、ハンドルを切ります。

COMPOSITION OF 2 CHANNEL R/C UNIT

1. ●Transmitter: Serves as control box. Steering wheel/stick and throttle trigger/stick movements are transformed into radio signals which are transmitted through the antenna.
2. ●C.P.R. Unit: The electronic speed control is combined with the receiver in this unit. ●Receiver: Accepts signals from the transmitter and converts them into pulses that operated the model's servo and speed control. ●Electronic Speed Control: Accepts signals received from the receiver and controls the current going to the motor.
3. ●Steering servo: Transforms signals received from the receiver into mechanical movements.

《FETアンプ付きプロポ》 2 CHAN. R/C UNIT PLUS ELECTRONIC SPEED CONTROL



ZUSAMMENSTELLUNG DER 2-KANAL RC-EINHEIT

1. ●Sender: Dient als Steuergerät. Lenkrad/-knüppel- und Gaszuggriff/-knüppelbewegungen werden in Funksignale umgewandelt und über die Antenne ausgesendet.
2. ●C.P.R.-Einheit: Der Elektronische Fahrtenregler ist im Empfänger integriert. ●Empfänger: Der Empfänger nimmt die Signale des Senders auf und wandelt sie in Steuerimpulse für das Lenkservo und den Fahrtenregler um. ●Elektronischer Fahrtenregler: Erhält Steuersignale vom Empfänger und regelt den zum Motor fließenden Strom.
3. ●Lenkservo: Wandelt die vom Empfänger kommenden Lenksignale in mechanische Bewegung um.

COMPOSITION D'UN ENSEMBLE RC 2 VOIES

1. ●Emetteur: c'est le boîtier de commande. Les actions sur le manche de direction/volant ou sur le manche de gaz/gâchette sont converties en signaux radio transmis par le biais de l'antenne.
2. ●Unité C.P.R.: ensemble combinant récepteur et variateur électronique de vitesse. ●Récepteur: capte les signaux de l'émetteur, les convertit en impulsions et contrôle les mouvements du(des) servo(s) et le variateur électronique. ●Variateur électronique de vitesse: reçoit un signal du récepteur et régule la quantité de courant alimentant le moteur.
3. ●Servo de direction: convertit les signaux émanant du récepteur en mouvements mécaniques.



作る前にかならず
お読み下さい。
Read before assembly.
Erst lesen - dann bauen.
Lire avant l'assemblage.

★組立てに入る前に説明図を最後までよく見て、全体の流れをつかんで下さい。

★Study and understand the instructions thoroughly before beginning assembly.

★Vor dem Zusammenbau die Bauanleitung gründlich studieren.

★Etudier et bien assimiler les instructions avant de débiter l'assemblage.

★お買い求めの際、また組立ての前には必ず内容をお確か下さい。万一不良部品、不足部品などありました場合には、お買い求めの販売店にご相談下さい。

★小さなビス、ナット類が多く、よく似た形の部品もあります。図をよく見てゆっくりに確実に組んで下さい。金具部品は少し多目に入っています。予備として使って下さい。

このマークはグリスを塗る部分に指示しました。必ず、グリスアップして、組みこんで下さい。

★There are many small screws, nuts and similar parts. Assemble them carefully referring to the drawings. To prevent trouble and finish the model with good performance, it is necessary to assemble each step exactly as shown.

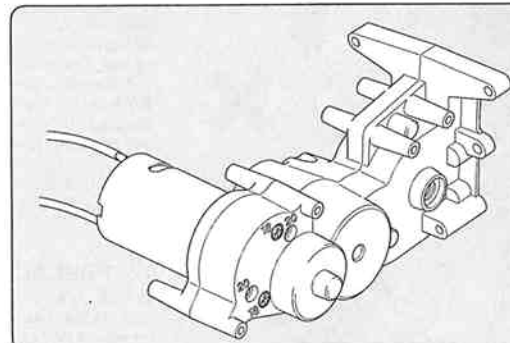
Apply grease to the places shown by this mark. Apply grease first, then assemble.

★Viele kleine Schrauben und Muttern etc. müssen genau der Anleitung nach eingebaut werden. Exaktes Bauen bringt ein gutes Modell mit bester Leistung.

Stellen mit diesem Zeichen erst fetten, dann zusammenbauen.

★Il y a beaucoup de petites vis, d'écrous et de pièces similaires. Les assembler soigneusement en se référant aux dessins. Pour éviter les erreurs suivre les stades du montage dans l'ordre indiqué.

Graisser les endroits indiqués par ce symbole. Graisser d'abord, assembler ensuite.



★ギヤケースはモーターを付けた、組み立てずみのアクセッブリーになっています。ギヤのメンテナンス、部品交換などは17、18ページを参考に行なうようにして下さい。

★Gearbox with motor is assembled. Refer to the page 17, 18 for maintenance and parts change.

★Das Getriebegehäuse und der Motor sind bereits zusammengebaut. Für Wartungs und Austauscharbeiten beachten Sie bitte Seite 17,18.

★Le carter avec moteur est assemblé. Se reporter aux pages 17 et 18 pour la maintenance et le remplacement de pièces.

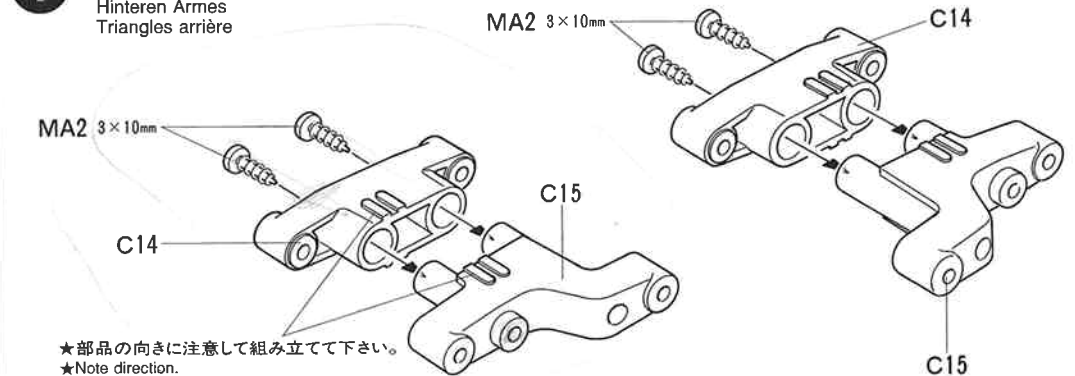
A

1 ~ 4
袋詰Aを使用します
BAG A / BEUTEL A / SACHET A

1 《リヤアームの組み立て》 Rear arms Hinteren Armes Triangles arrière

3 × 10mm タッピングビス
Tapping screw
Schneidschraube
Vis taraudeuse
MA2 × 4

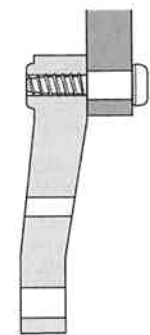
1 《リヤアームの組み立て》 Rear arms Hinteren Armes Triangles arrière



★部品の向きに注意して組み立てて下さい。
★Note direction.
★Auf richtige Platzierung achten.
★Noter le sens.

2 《リヤアームの取り付け》 Attaching rear arms Anbringung des hinteren Armes Fixation des triangles arrière

3 × 14mm 段付ビス
Step screw
Paßschraube
Vis décollétée
MA1 × 2



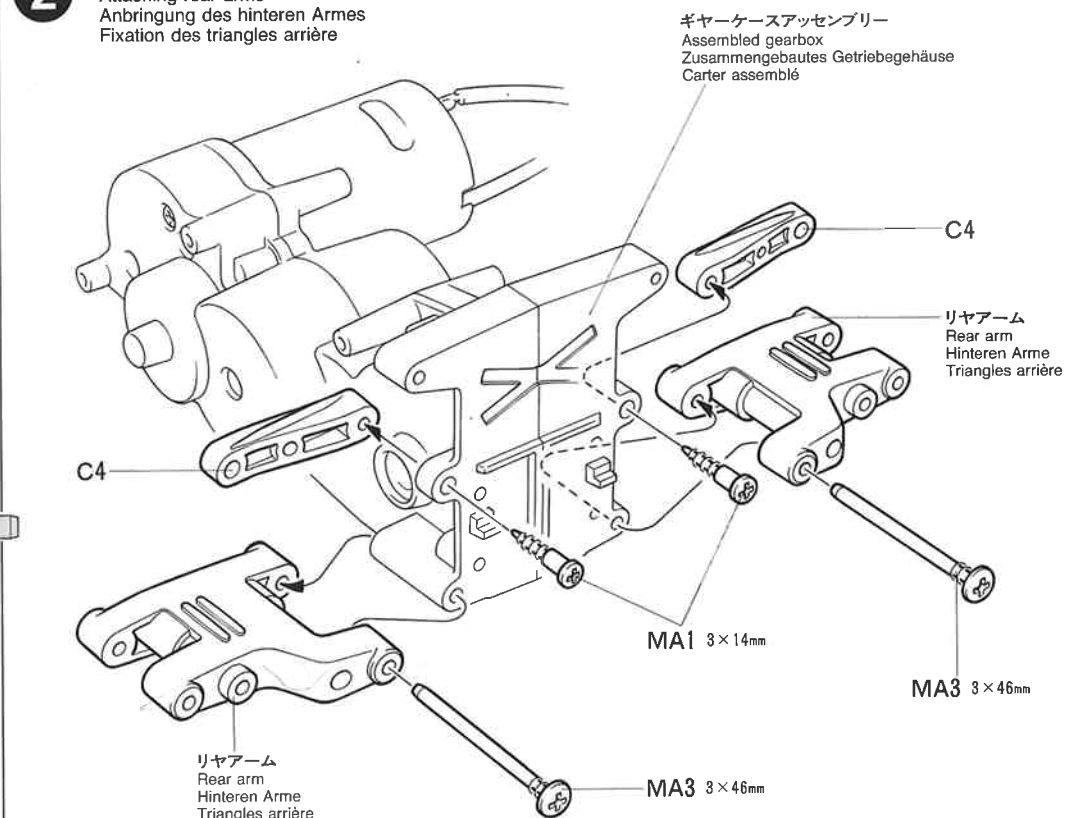
★段付ビスは、アッパーアーム(C4)の動きがかたくなるようにネジ込みすぎないように注意して下さい。

★Be careful not to tighten step screw firmly due to the movement of upper arm (C4).

★Achten Sie darauf, die abgestzte Schraube nicht zu fest anzuziehen, so daß sich der obere Lenker (C4) leicht bewegt.

★Ne pas trop serrer la vis décollétée pour ne pas entraver les mouvements du triangle supérieur (C4).

2 《リヤアームの取り付け》 Attaching rear arms Anbringung des hinteren Armes Fixation des triangles arrière



ギヤケースアッセンブリー
Assembled gearbox
Zusammengebautes Getriebegehäuse
Carter assemblé

C4

リヤアーム
Rear arm
Hinteren Arme
Triangles arrière

MA1 3 × 14mm

MA3 3 × 46mm

リヤアーム
Rear arm
Hinteren Arme
Triangles arrière

MA3 3 × 46mm

タミヤRCガイドブック

電動ラジオコントロールをより楽しむ方へのガイドブックです。RCの基本的な知識、競技の仕方等を詳しく解説、ご希望の方は模型店におたずね下さい。

3 《ワイリーバーの取り付け》
Wheelie bar
Wheelie Ausleger
Wheelie Bar

MA2 × 6 3 × 10mm タッピングビス
Tapping screw
Schneidschraube
Vis taraudeuse

MA6 × 1 5 × 21mm シャフト
Shaft
Achse
Axe

MA7 × 2 3mm Oリング
O-ring
O-Ring
Joint torique

MA8 × 1 ギャーボックスジョイント(長)
Gearbox joint (long)
Getriebegehäuse-Gelenk (lang)
Accouplement de pont (long)

MA9 × 1 ギャーボックスジョイント(短)
Gearbox joint (short)
Getriebegehäuse-Gelenk (kurz)
Accouplement de pont (court)

4 《リヤアクスルの取り付け》
Attaching rear uprights
Einbau der hinteren Achsschenkel
Installation des fusées arrière

MA1 × 2 3 × 14mm 段付ビス
Step screw
Paßschraube
Vis décollétée

MA4 × 2 3 × 32mm スクリューピン
Screw pin
Schraubzapfen
Vis décollétée

MA5 × 2 1150 プラベアリング
Plastic bearing
Plastik-Lager
Palier en plastique

MA10 × 2 ホールアクスル
Wheel axle
Rad-Achse
Axe de roue

MA11 × 2 ドライブシャフト
Drive shaft
Antriebswelle
Arbre d'entraînement

TAMIYA CRAFT TOOLS

良い工具選びは製作のための第一歩。本格派をめざすモーターにふさわしいタミヤクラフトツール。耐久性も高く、使いやすい高品質な工具です。

SIDE CUTTER for PLASTIC
精密ニッパー
(プラスチック用)



ITEM 74001

LONG NOSE w/CUTTER
ラジペンチ



ITEM 74002

(+)SCREWDRIVER-L
プラスドライバー-L (5×100)



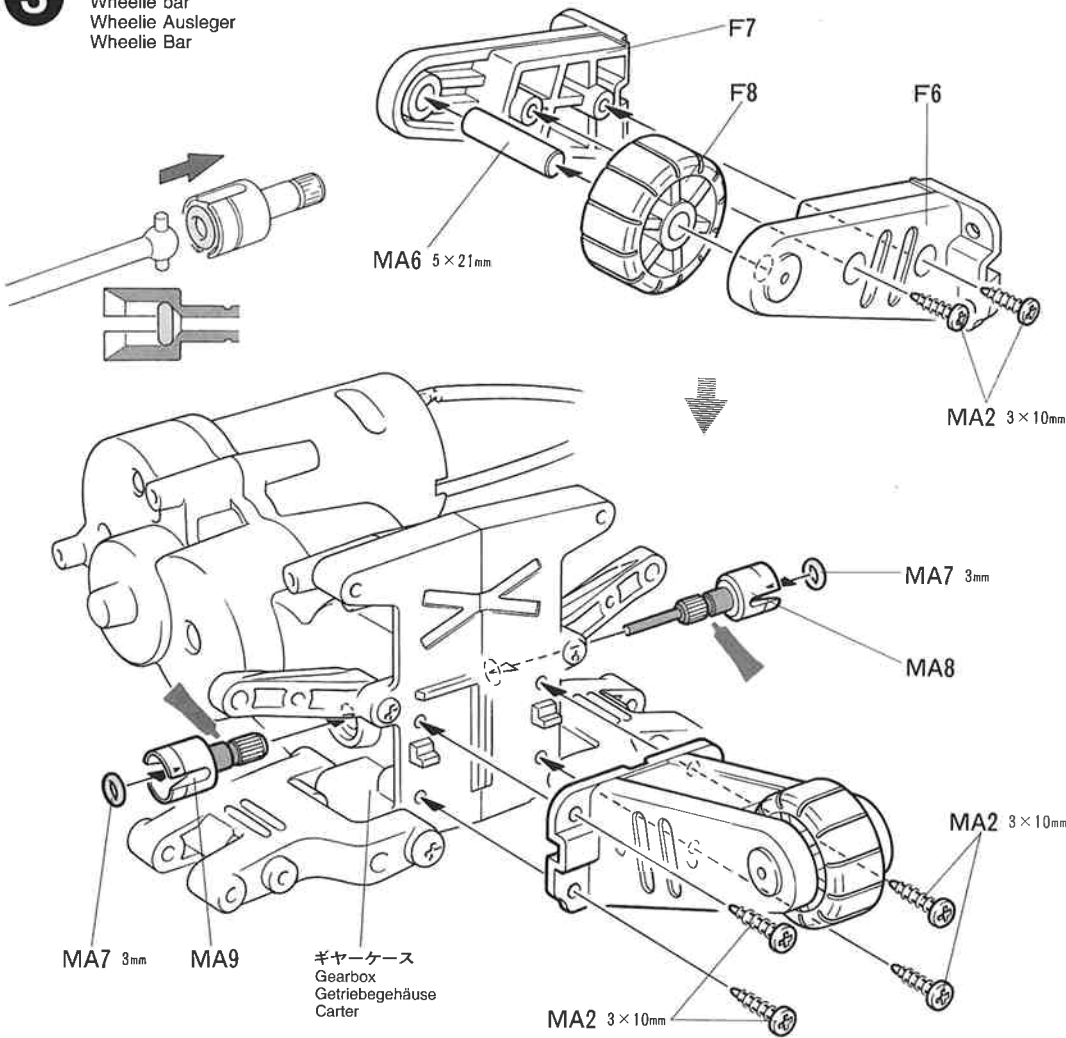
ITEM 74006

(+)SCREWDRIVER-M
プラスドライバー-M (4×75)

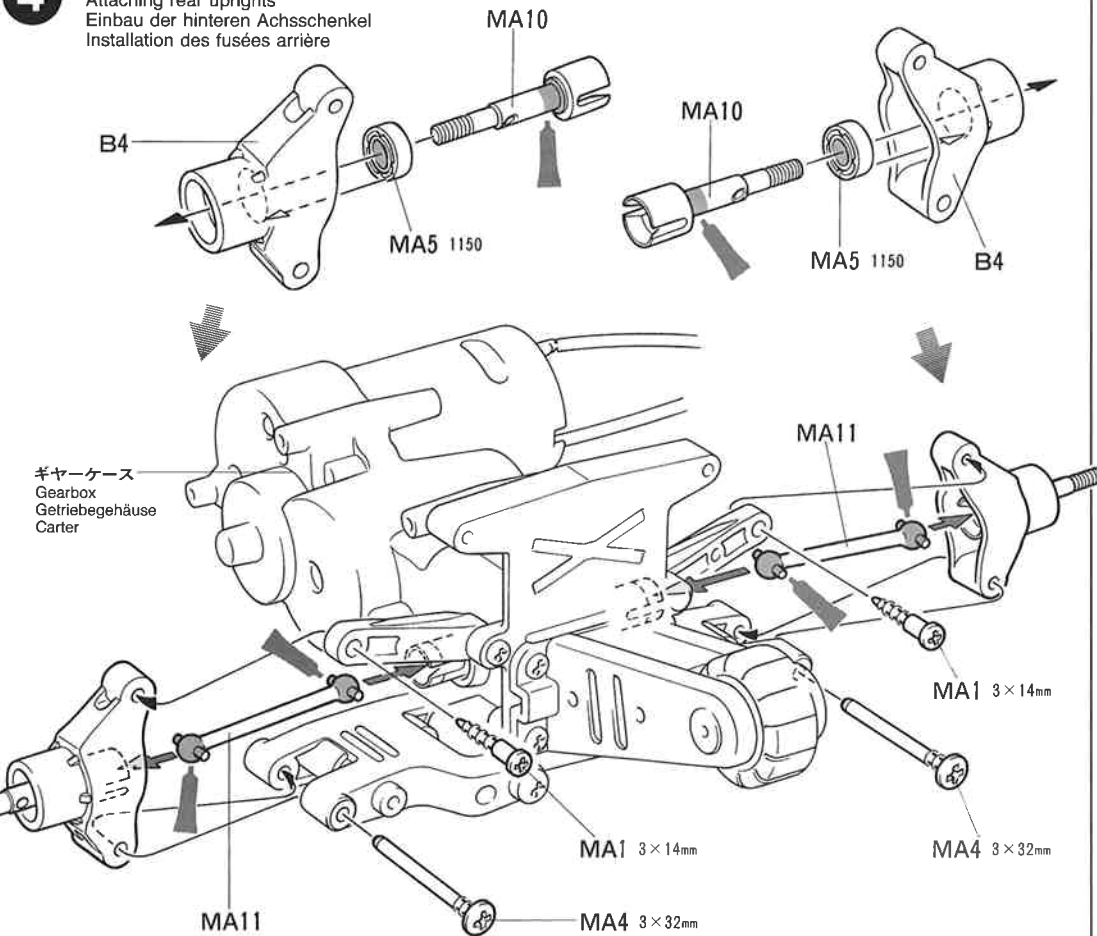


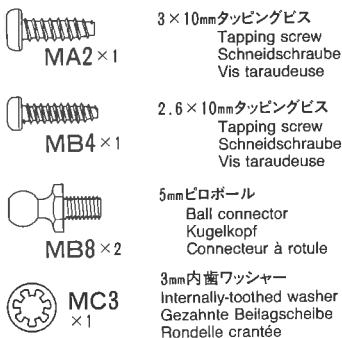
ITEM 74007

3 《ワイリーバーの取り付け》
Wheelie bar
Wheelie Ausleger
Wheelie Bar



4 《リヤアクスルの取り付け》
Attaching rear uprights
Einbau der hinteren Achsschenkel
Installation des fusées arrière



B**5~12**袋詰日を使用します
BAG B / BEUTEL B / SACHET B**5** 《ラジオコントロールメカのチェック》
Checking R/C equipment
Überprüfen der RC-Anlage
Vérification de l'équipement R/CRADIO CHECK USING TAMIYA
ADSPEC R/C UNIT (See right.)

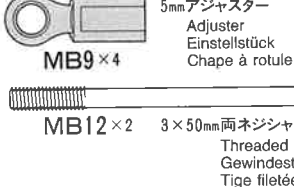
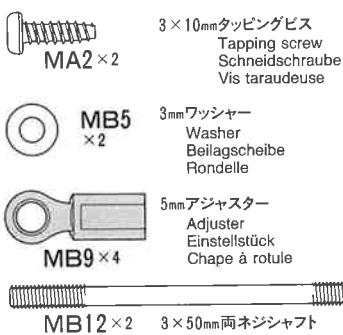
- 1 Install battery.
- 2 Extend antenna.
- 3 Connect charged battery.
- 4 Loosen and extend.
- 5 Switch on.
- 6 Switch on.
- 7 Trims at neutral.
- 8 Switch transmitter to reverse for steering servo.
- 9 Steering wheel in neutral.
- 10 Servo in neutral position.

PRÜFEN DER ADSPEC RC-EINHEIT
(Siehe Bild rechts.)

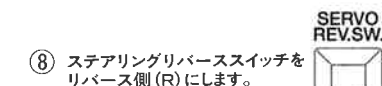
- 1 Batterien einlegen.
- 2 Antenne ausziehen.
- 3 Voll aufgeladenen Akku verbinden.
- 4 Aufwickeln und langziehen.
- 5 Schalter ein.
- 6 Schalter ein.
- 7 Trimmhebel neutral stellen.
- 8 Schalter für Lenkservo (Servo-Reverse).
- 9 Lenkrad neutral stellen.
- 10 Dies ist die Neutralstellung des Servos.

VERIFICATION DE L'ENSEMBLE AD-
SPEC (Voir à droite.)

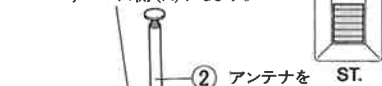
- 1 Mettre en place la batterie.
- 2 Déployer l'antenne.
- 3 Charger complètement la batterie.
- 4 Dérouler et déployer le fil.
- 5 Mettre en marche.
- 6 Mettre en marche.
- 7 Placer les trims au neutre.
- 8 Position "Reverse" pour le servo de direction.
- 9 Le volant de direction au neutre.
- 10 Le servo au neutre.

6 《タイロッドの取り付け》
Attaching tie-rods
Einbau der Spurstangen
Fixation des biellettes**5** 《ラジオコントロールメカのチェック》
Checking R/C equipment
Überprüfen der RC-Anlage
Vérification de l'équipement R/C

- ★番号の順にチェックし、必ずサーボのニュートラルを確認して組み立て下さい。
- ★Make sure the servo is at neutral prior to assembly.
- ★Servo vor dem Einbau in neutrale Stellung bringen.
- ★S'assurer que le servo est au neutre avant assemblage.



- 8 ステアリングリバーススイッチをリバース側 (R) にします。



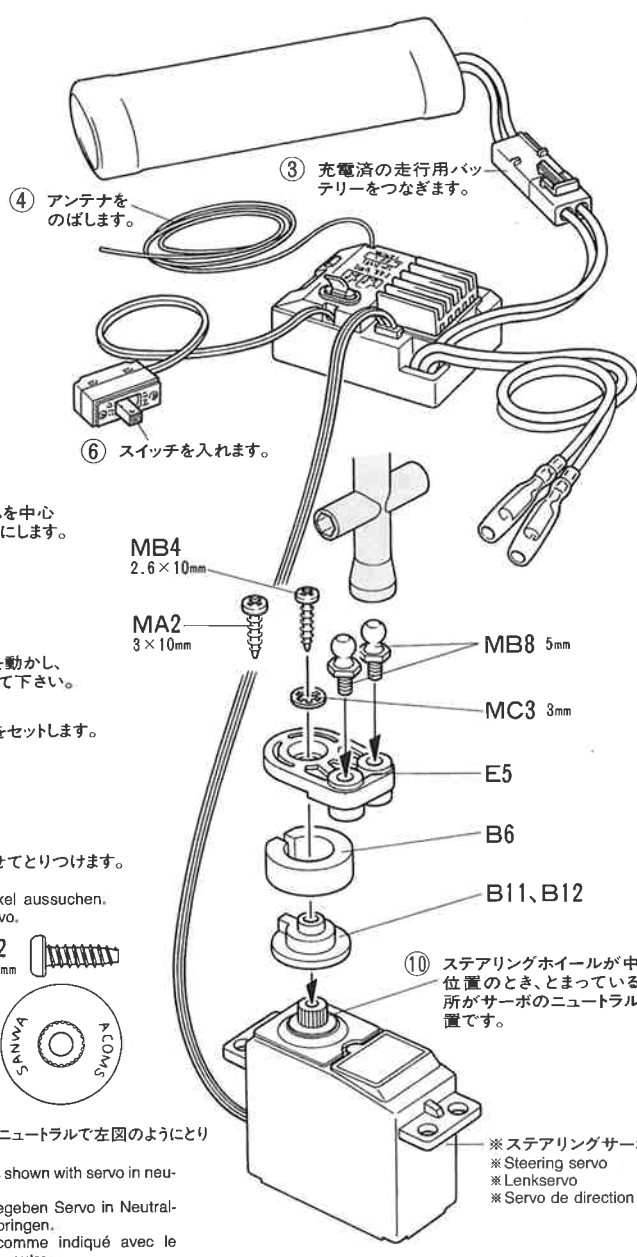
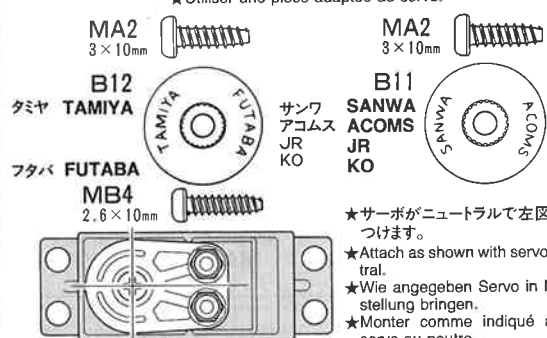
- 5 スイッチを入れます。



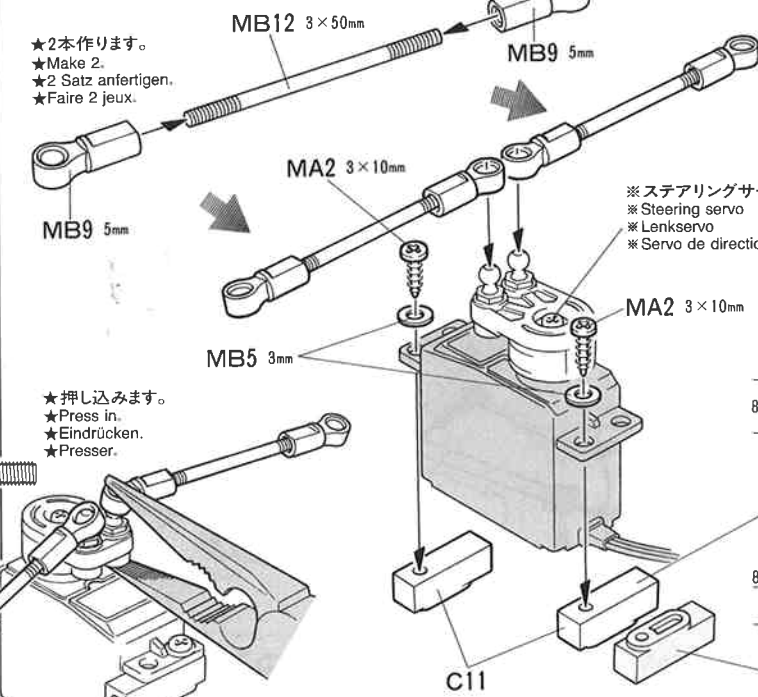
- 9 ステアリングホイールを動かして、サーボの動きを確認して下さい。



- ★使用するプロポメーカーにあわせてとりつけます。
- ★Match part with servo.
- ★Den zum Servo passenden Sockel aussuchen.
- ★Utiliser une pièce adaptée au servo.

**6** 《タイロッドの取り付け》
Attaching tie-rods
Einbau der Spurstangen
Fixation des biellettes

- ★2本作ります。
- ★Make 2.
- ★2 Satz anfertigen.
- ★Faire 2 jeux.

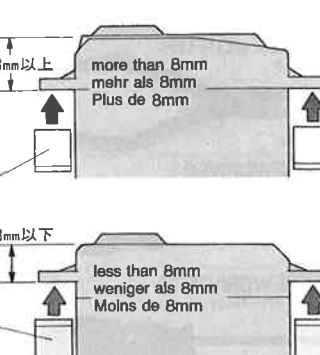


★下図の寸法が8mm以下の時はC11を逆にとりつけて下さい。


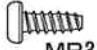

★Note placement of C11 referring to diagram below.

★Beachten Sie zur Anordnung von C11 die Darstellung unten.

★Positionner C11 en fonction des dessins au-dessous.



7 《シャーシフレームの組み立て》
Chassis assembly
Chassis-Zusammenbau
Assemblage du chassis

-  3×10mmタッピングビス
Tapping screw
Schneidschraube
Vis taraudeuse
- MA2×10**
-  3×8mmタッピングビス
Tapping screw
Schneidschraube
Vis taraudeuse
- MB3×4**
-  3mmワッシャー
Washer
Beilagscheibe
Rondelle
- MB5×1**

《溶剤についての注意》

樹脂製パーツはプラスチックモデル用塗料の溶剤でも侵される場合があります。溶剤を大量に使って洗ったり、つけたり絶対にしないで下さい。

CAUTION ON THINNER

All thinners attack plastic, even plastic model paints and thinners. Never dip parts into thinners or paint, nor wash them with thinners.

VORSICHT MIT VERDÜNNERN

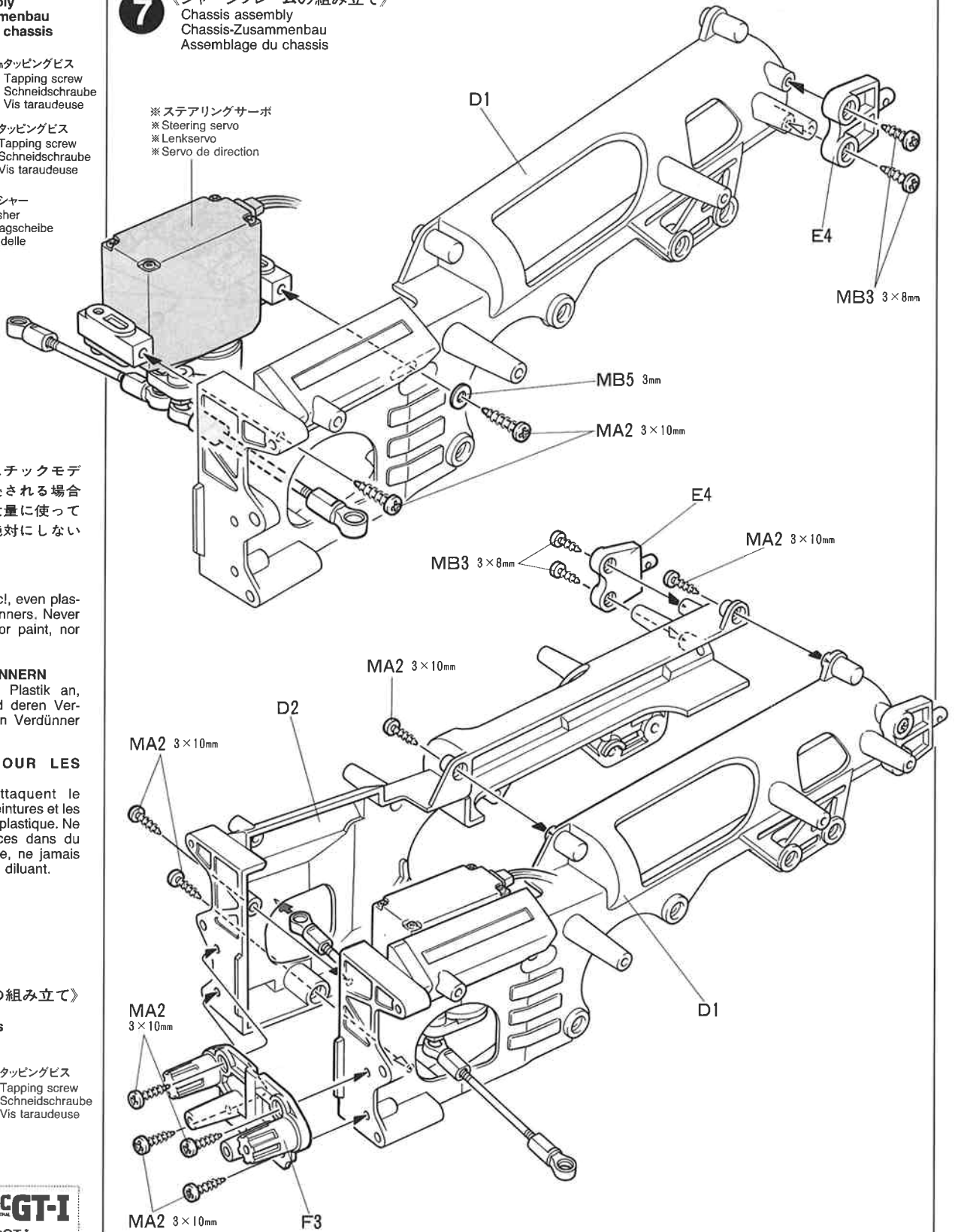
Alle Verdünner greifen Plastik an, selbst Plastikfarben und deren Verdünner. Niemals Teile in Verdünner oder Farbe tauchen.

PRECAUTION S POUR LES SOLVANTS


Tous les solvants attaquent le plastique... Même les peintures et les diluants pour maquettes plastique. Ne jamais tremper les pièces dans du diluant ou de la peinture, ne jamais les nettoyer avec du diluant.

7 《シャーシフレームの組み立て》
Chassis assembly
Chassis-Zusammenbau
Assemblage du chassis

- ※ステアリングサーボ
※Steering servo
※Lenkservo
※Servo de direction



8 《フロントアームの組み立て》
Front arms
Vorderen Armes
Triangles avant

-  3×10mmタッピングビス
Tapping screw
Schneidschraube
Vis taraudeuse
- MA2×4**

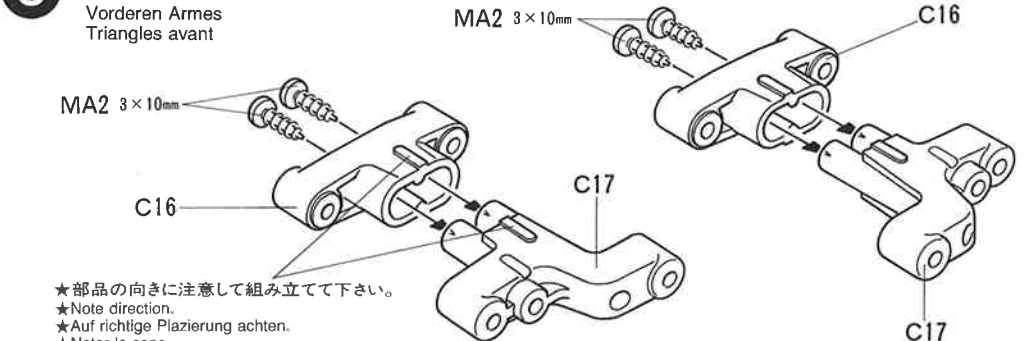


ADSPEC GT-1

アドスペックGT-1
電動RCカーに最適。サーボリバーススイッチや舵角調整など充実した機能も魅力。受信機とアンプを一体化したCPRユニットP-160F付きです。

ADSPEC GT-1
This is a 2 channel radio control system designed for electric powered R/C models. Equipped with servo-reverse switch and trim adjuster. Comes with P-160F CPR unit, which functions as receiver and amplifier.

8 《フロントアームの組み立て》
Front arms
Vorderen Armes
Triangles avant



- ★部品の向きに注意して組み立てて下さい。
- ★Note direction.
- ★Auf richtige Platzierung achten.
- ★Noter le sens.



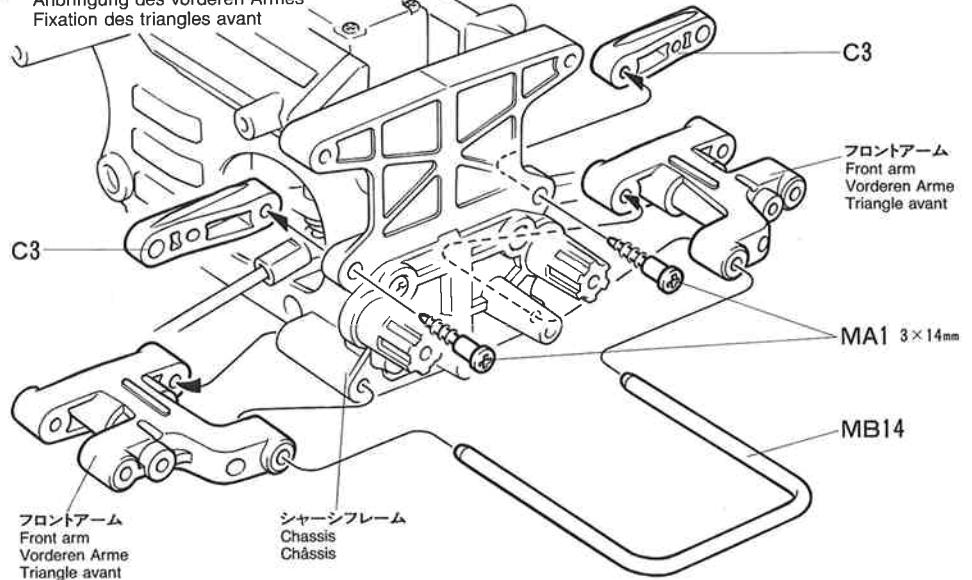
《タミヤモデルマガジン》海外の一流モデラーの作品が豊富な写真で身近に楽しめます。タミヤをはじめ、世界の製品をテーマに製作記事や資料など詳しく紹介。模型作りの参考に欠かせません。英語版、年4回発行 一部700円。

9 《フロントアームの取り付け》
Attaching front arms
Anbringung des vorderen Armes
Fixation des triangles avant

MA1 × 2 3 × 14mm 段付ビス
Step screw
Paßschraube
Vis décollétée



9 《フロントアームの取り付け》
Attaching front arms
Anbringung des vorderen Armes
Fixation des triangles avant



10 《フロントアクスルの取り付け》
Attaching front uprights
Einbau der vorderen Achsschenkel
Installation des fusées avant

MB1 × 4 4 × 10mm 段付ビス
Step screw
Paßschraube
Vis décollétée

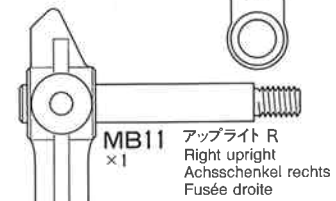
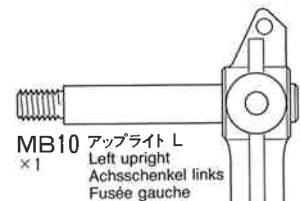
MA1 × 2 3 × 14mm 段付ビス
Step screw
Paßschraube
Vis décollétée

MB2 × 2 3 × 12mm タッピングビス
Tapping screw
Schneidschraube
Vis taraudeuse

MA2 × 2 3 × 10mm タッピングビス
Tapping screw
Schneidschraube
Vis taraudeuse

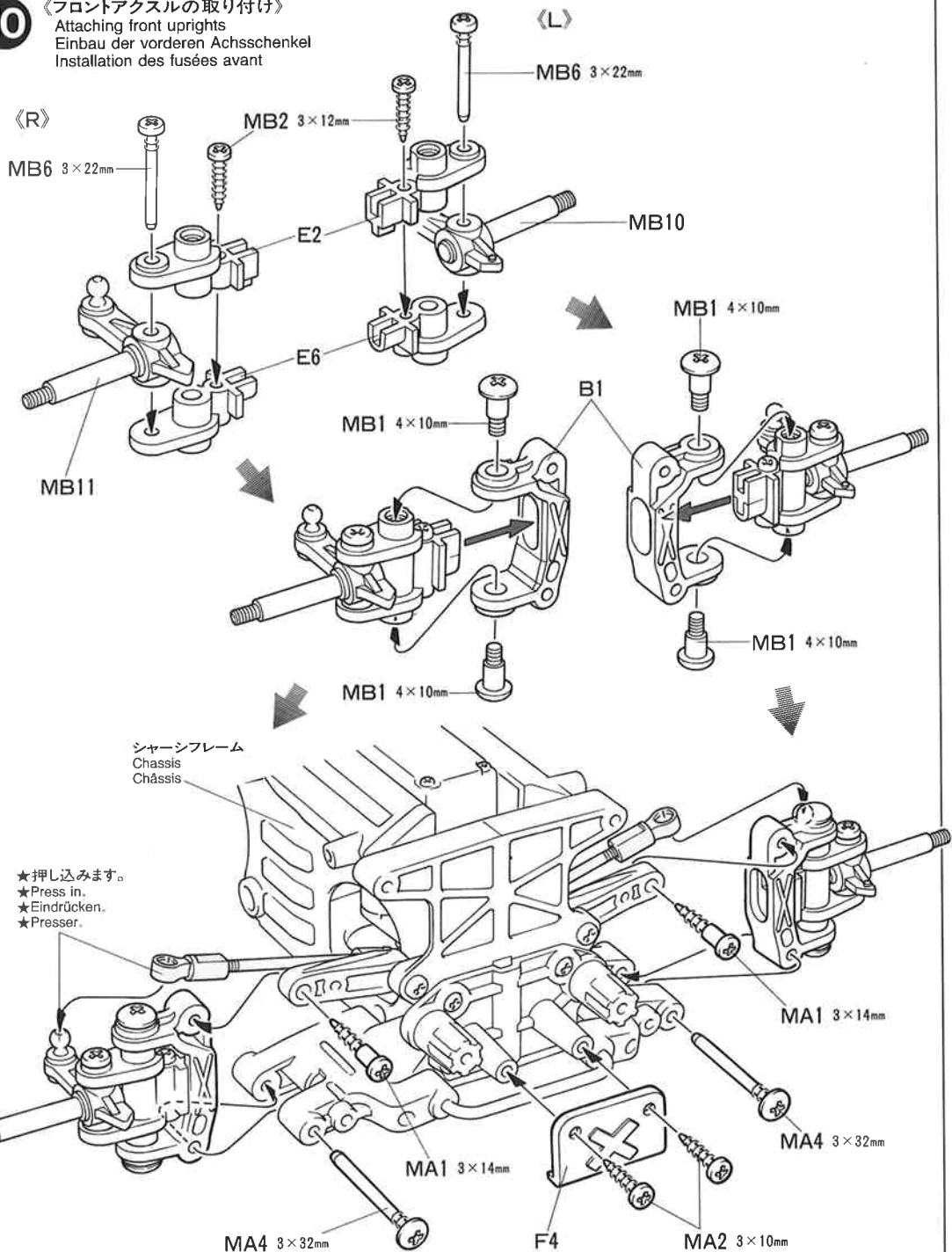
MA4 × 2 3 × 32mm スクリューピン
Screw pin
Schraubzapfen
Vis décollétée

MB6 × 2 3 × 22mm スクリューピン
Screw pin
Schraubzapfen
Vis décollétée



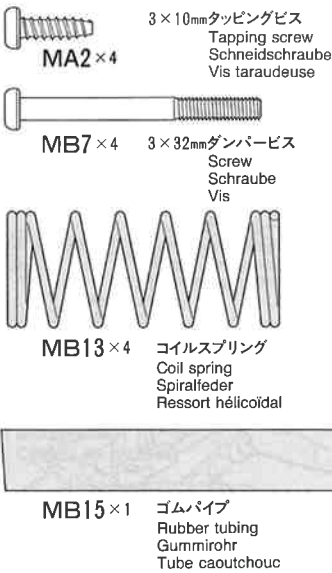
★押し込みます。
★Press in.
★Eindrücken.
★Presser.

10 《フロントアクスルの取り付け》
Attaching front uprights
Einbau der vorderen Achsschenkel
Installation des fusées avant

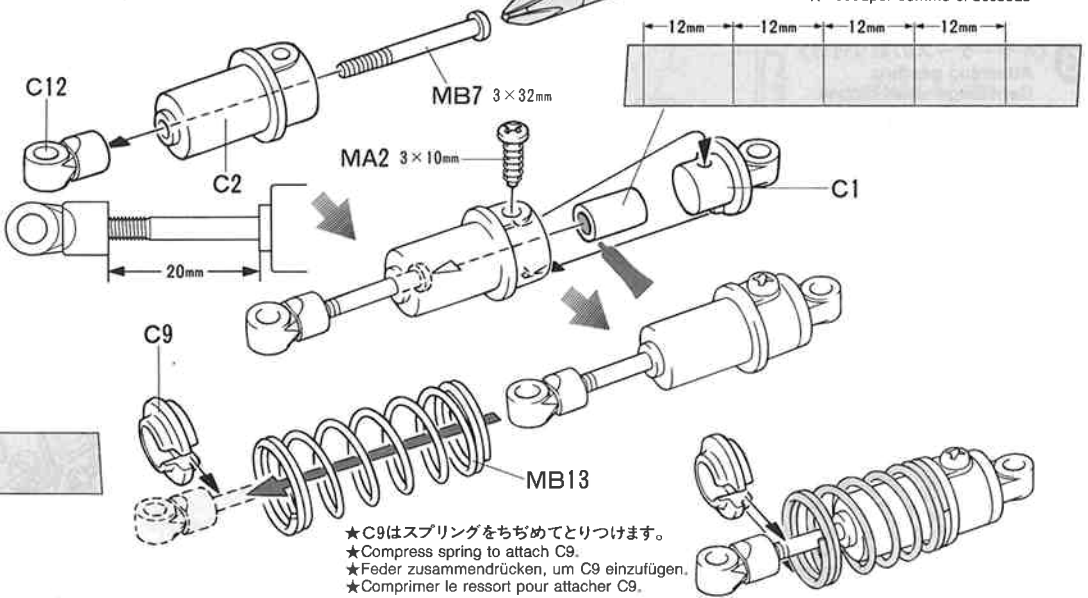


★押し込みます。
★Press in.
★Eindrücken.
★Presser.

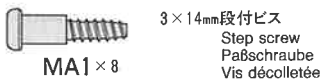
11 《ダンパーの組み立て》
 Damper cylinder
 Dämpfer-Zylinder
 Corps d'amortisseur



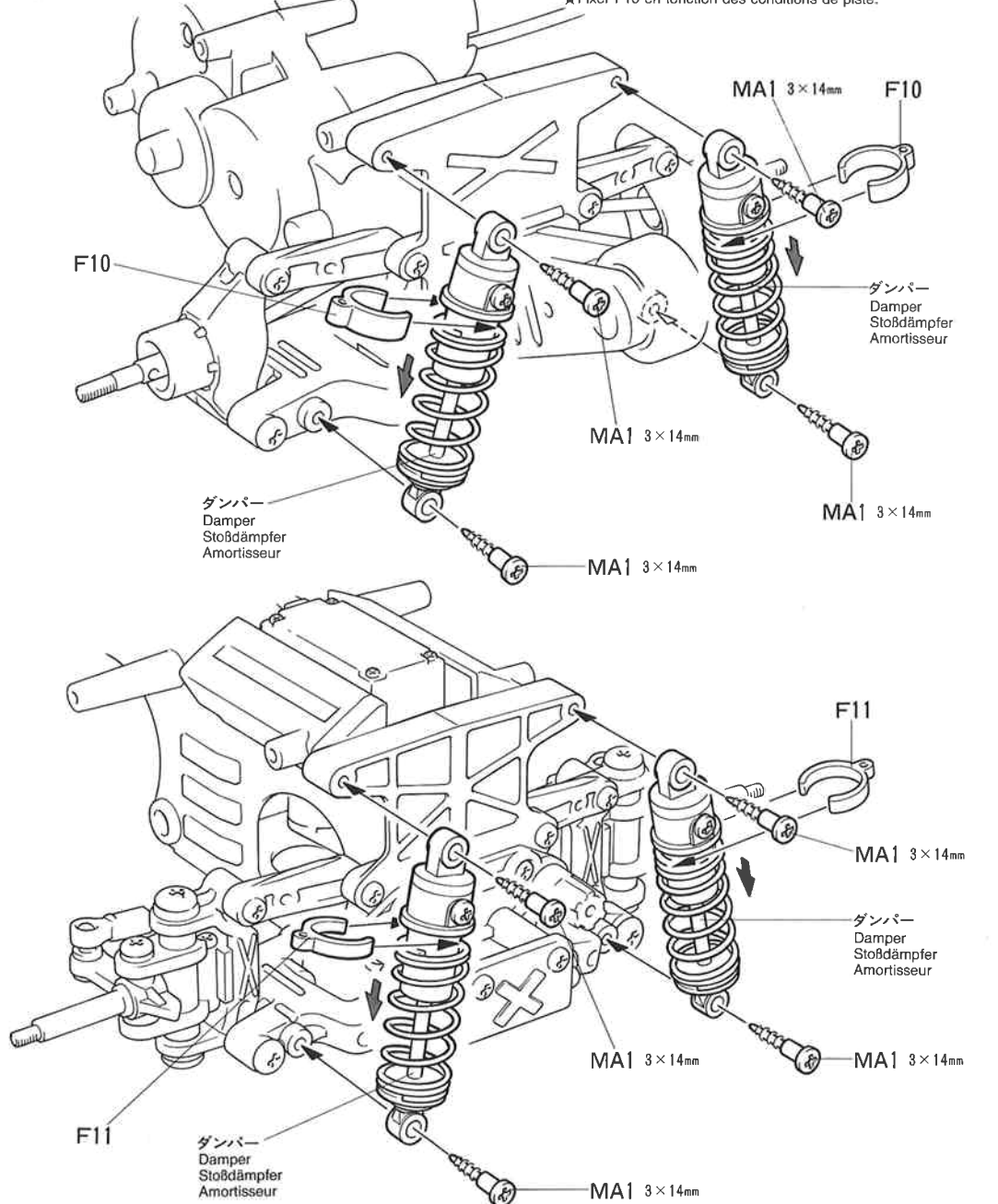
11 《ダンパーの組み立て》
 Damper cylinder
 Dämpfer-Zylinder
 Corps d'amortisseur



12 《ダンパーの取り付け》
 Attaching dampers
 Einbau der Stoßdämpfer
 Fixation des amortisseurs

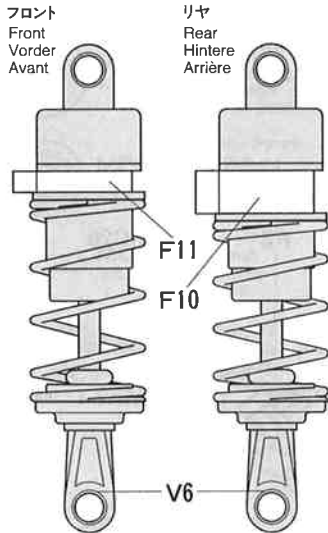


12 《ダンパーの取り付け》
 Attaching dampers
 Einbau der Stoßdämpfer
 Fixation des amortisseurs



OPTIONS

OP.280 TA03・スーパーローフリクションダンパー
 53280 TA03 Super Low Friction Damper



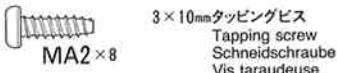
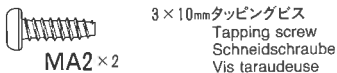
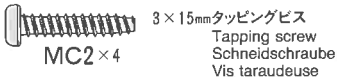
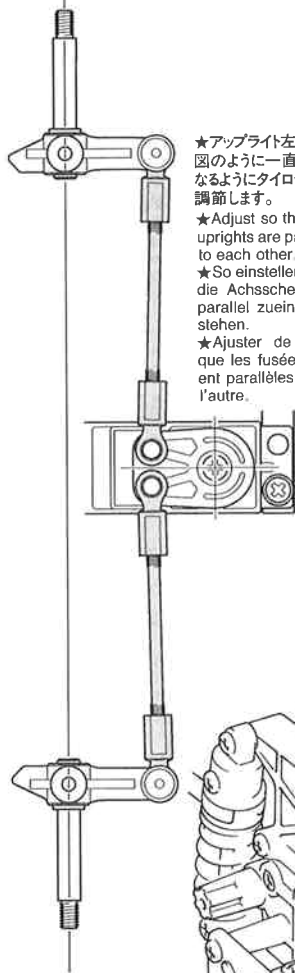
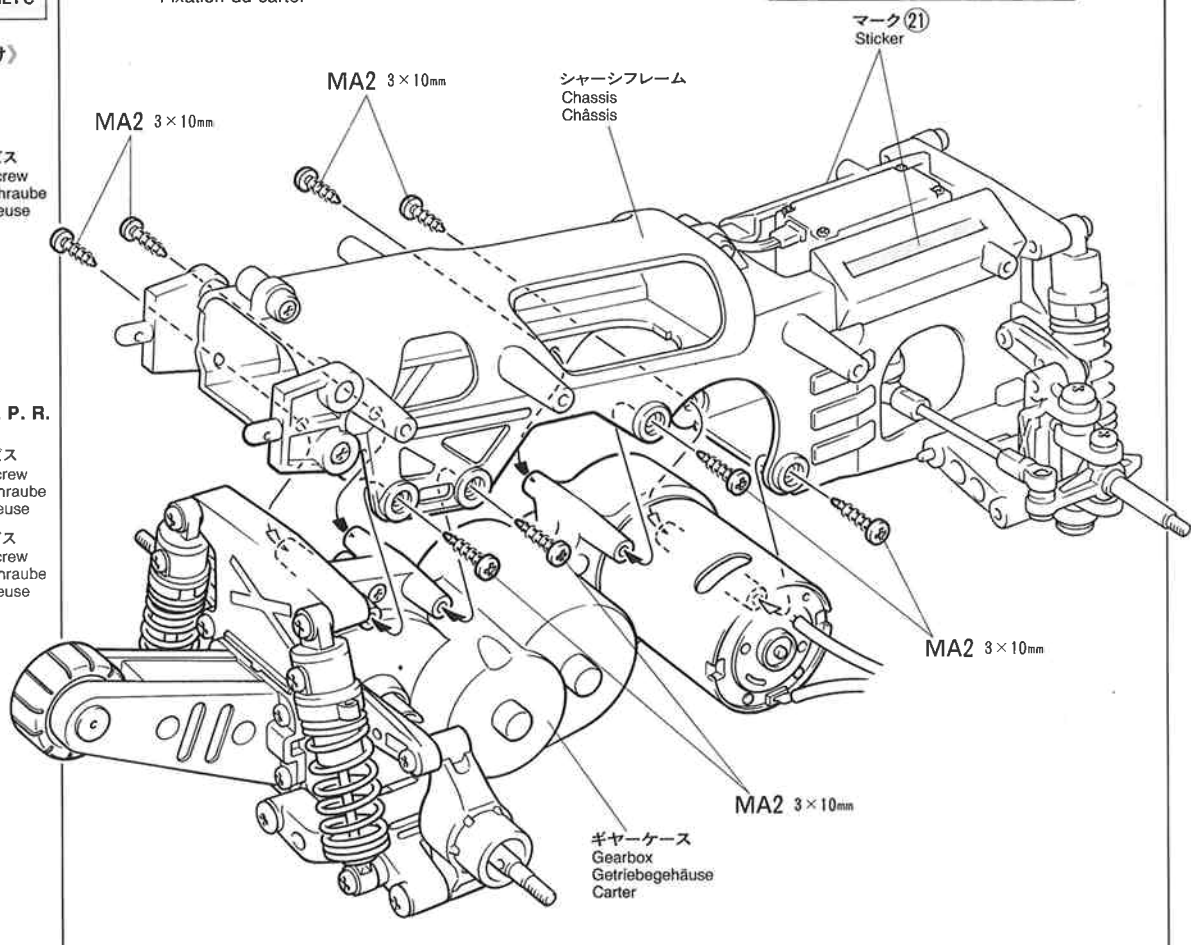
オイル #300
Oil
Öl
Huile

オイル #300
Oil
Öl
Huile

★フロント、リヤとも3mm Oリング1コをスペーサーがわりに入れてダンパー長を短くする。
 ★Use one piece of 3mm O-ring as spacer of front and rear dampers for shortening length.
 ★Bauen Sie am vorderen und hinteren Dämpfer jeweils einen 3mm O-Ring als Distanzhalter zur Verkürzung des Abstands ein.
 ★Ajouter un joint torique 3mm aux amortisseurs avant et arrière.

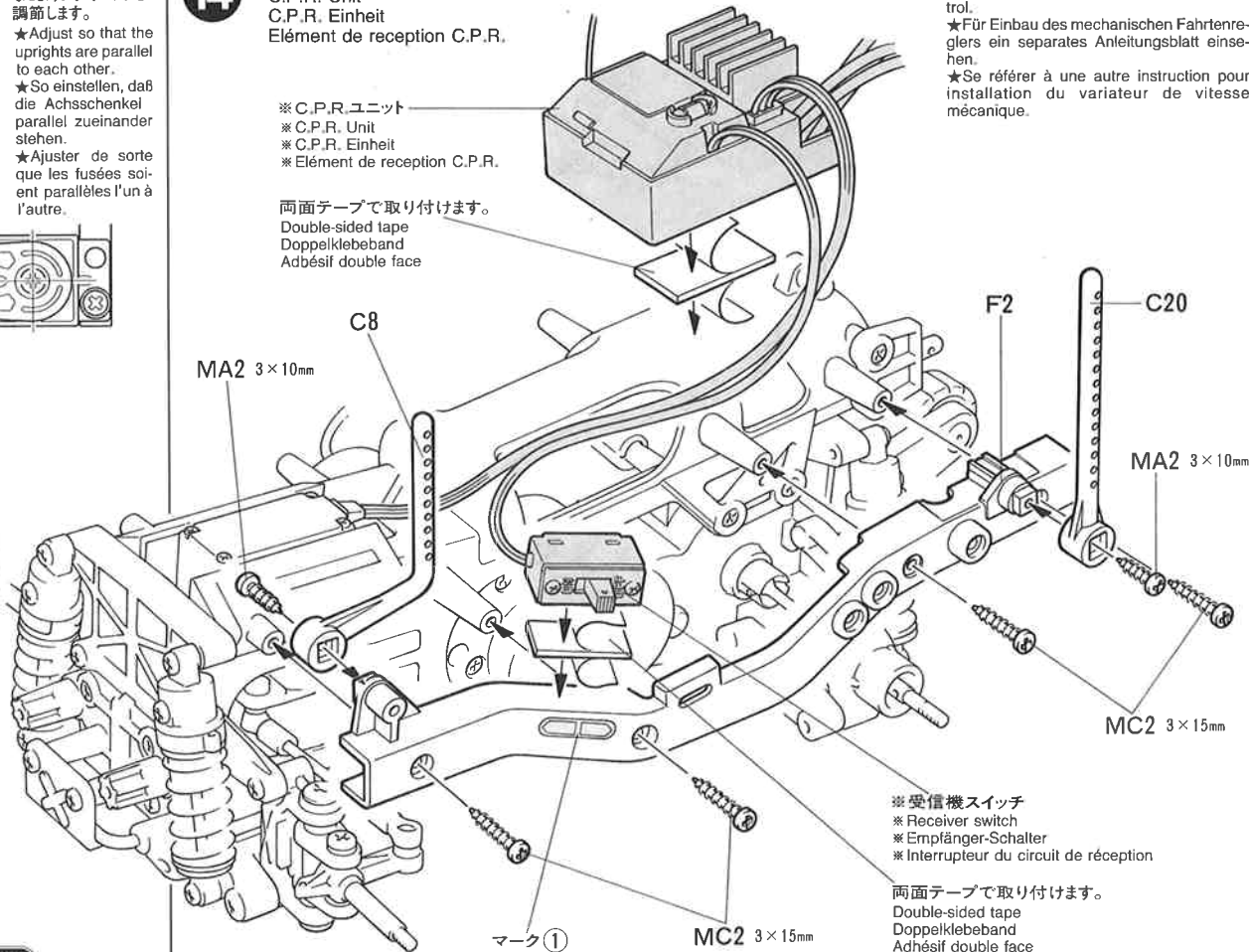
タミヤの総合カタログ

タミヤの全製品を詳しく解説した総合カタログは年に1回発行。ご希望の方は模型店でおたずね下さい。

C**13~18**袋詰Cを使用します
BAG C / BEUTEL C / SACHET C**13** 《ギヤケースの取り付け》
Attaching gearbox
Getriebegehäuse-Einbau
Fixation du carter**14** 《C.P.R.ユニットの搭載》
C. P. R. Unit
C. P. R. Einheit
Élément de Réception C. P. R.《トーインの確認》
Toe-in
Vorspur
Pincement**13** 《ギヤケースの取り付け》
Attaching gearbox
Getriebegehäuse-Einbau
Fixation du carter**POWER★STUNT****14** 《C.P.R.ユニットの搭載》
C.P.R. Unit
C.P.R. Einheit
Élément de réception C.P.R.

- ※ C.P.R.ユニット
- ※ C.P.R. Unit
- ※ C.P.R. Einheit
- ※ Élément de réception C.P.R.




両面テープで取り付けます。
Double-sided tape
Doppelklebeband
Adhésif double face



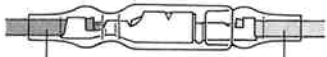
タミヤニュースを読もう

タミヤニュースはモデル作りの情報誌として多くの方に愛読されています。ご希望の方は模型店でおたずね下さい。当社より定期購読する方法もあります。

15 《サイドフレームの取り付け》
Attaching side frame
Anbringung des seitlichen Rahmens
Installation des longerons

-  **MC2×4** 3×15mmタッピングビス
Tapping screw
Schneidschraube
Vis taraudeuse
-  **MA2×3** 3×10mmタッピングビス
Tapping screw
Schneidschraube
Vis taraudeuse
-  **MC3**
×1 3mm内歯ワッシャー
Internally-toothed washer
Gezahnte Beilagscheibe
Rondelle crantée

《モーターコードのつなぎ方》
Motor cables
Motorkabel
Câbles du moteur



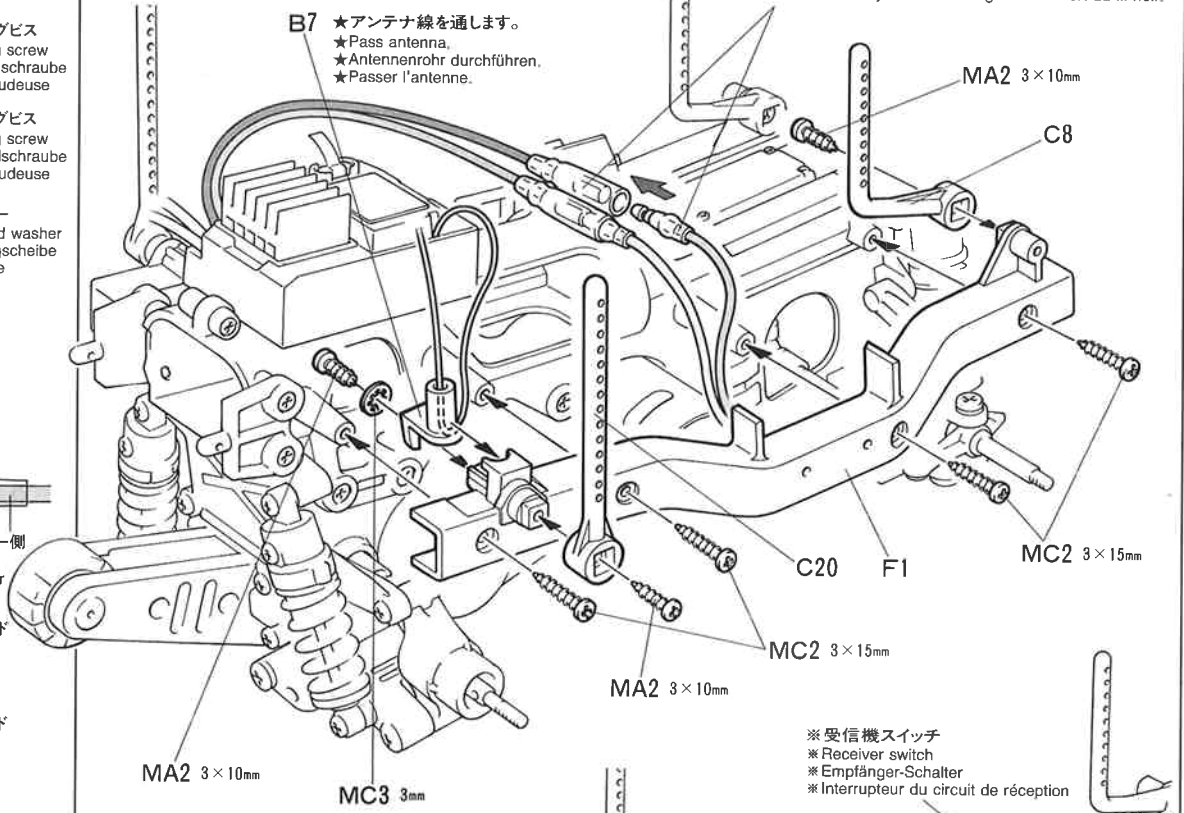
C.P.R.ユニット、アンプ側 モーター側
Speed control Motor
Fahrtenregler Moteur
Variateur de vitesse

+ (プラス)コード (赤、オレンジ) 黄コード
(+) Red, orange Yellow
(+) Rot, orange Gelb
(+) Rouge, orange Jaune

- (マイナス)コード (黒、青) 緑コード
(-) Black, blue Green
(-) Schwarz, blau Grün
(-) Noir, bleu Vert

- ★コネクター部はしっかりつないで下さい。
- ★Connect cables firmly.
- ★Die Kabel fest zusammenstecken.
- ★Connecter fermement les câbles.

15 《サイドフレームの取り付け》
Attaching side frame
Anbringung des seitlichen Rahmens
Installation des longerons



- ★黄コードと赤コード、緑コードと黒コードをつなぎます。
- ★Connect yellow to red and green to black.
- ★Gelb mit rot und grün mit schwarz verbinden.
- ★Connecter le fil jaune au fil rouge et le fil vert au fil noir.

B7 ★アンテナ線を通します。
★Pass antenna.
★Antennenrohr durchführen.
★Passer l'antenne.





《FETアンプ搭載例》
Installing a separate electronic speed control
Einbau eines anderen elektronischen Fahrtenregler
Installation d'un autre variateur de vitesse électronique

- ※受信機
- ※Receiver
- ※Empfänger
- ※Récepteur

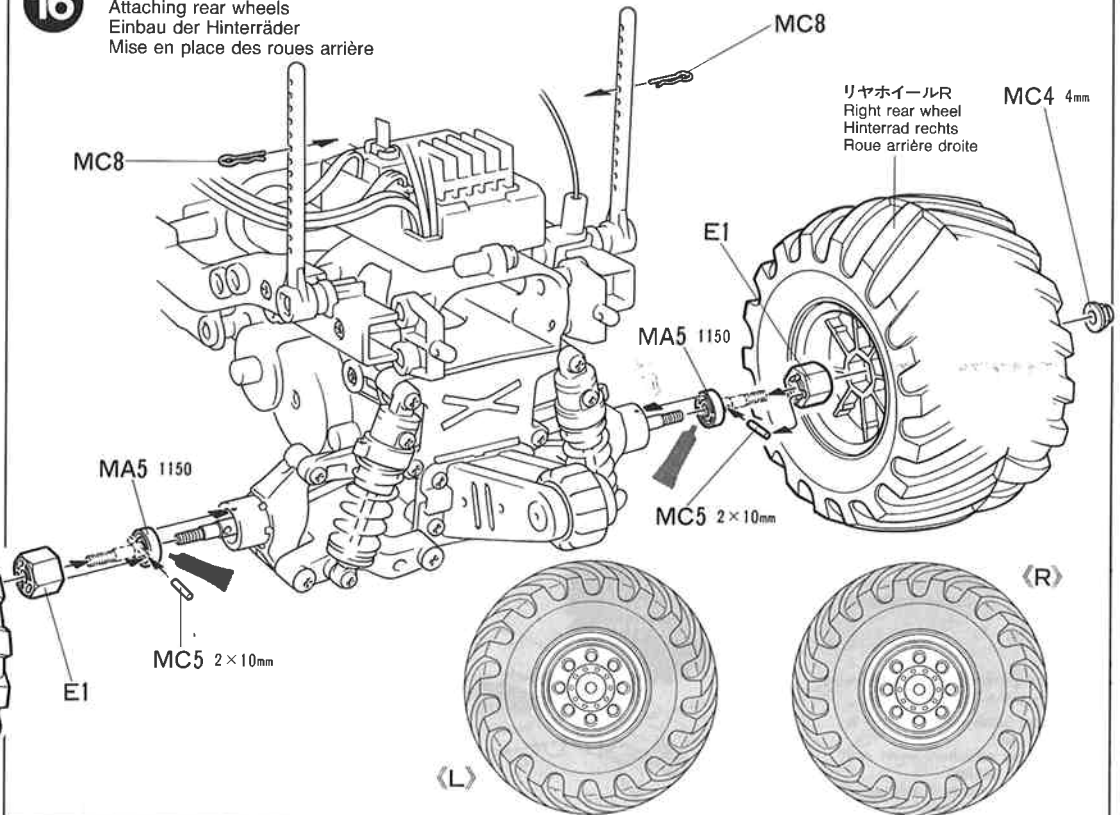
- ※FETアンプ
- ※Electronic speed control
- ※Elektronischer Fahrtenregler
- ※Variateur de vitesse électronique

- ※受信機スイッチ
- ※Receiver switch
- ※Empfänger-Schalter
- ※Interrupteur du circuit de réception

16 《リヤホイールの取り付け》
Attaching rear wheels
Einbau der Hinterräder
Mise en place des roues arrière

-  **MA5**
×2 1150プラベアリング
Plastic bearing
Plastik-Lager
Palier en plastique
-  **MC4**
×2 4mmフランジロックナット
Flange lock nut
Sicherungsmutter
Ecrou nylistop à flasque
-  **MC5**
×2 2×10mmシャフト
Shaft
Achse
Axe
-  **MC8**×2 スナップピン (小)
Snap pin (small)
Federstift (klein)
Epingle métallique (petite)

16 《リヤホイールの取り付け》
Attaching rear wheels
Einbau der Hinterräder
Mise en place des roues arrière



MC4 4mm リヤホイールL
Left rear wheel
Hinterrad links
Roue arrière gauche

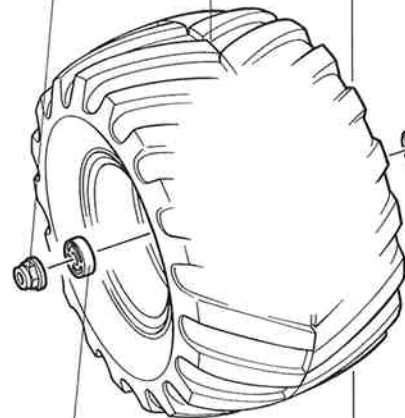
MC4 4mm リヤホイールR
Right rear wheel
Hinterrad rechts
Roue arrière droite

17 《フロントホイールの取り付け》
Attaching front wheels
Einbau der Vorderräder
Fixation des roues avant

MC1 × 2 3 × 21mm タッピングビス
Tapping screw
Schneidschraube
Vis taraudeuse

MC4 4mm フランジロックナット
Flange lock nut
Sicherungsmutter
Ecrou nylstop à flasque

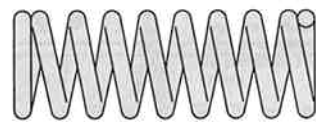
MC4 4mm
フロントホイールR
Right front wheel
Vorderrad rechts
Roue avant droite



MA5 1150



(R)



MC6 × 2 バンパーコイルスプリング
Bumper coil spring
Stoßfänger-Schraubenfeder
Ressort hélicoïdal de pare-chocs

MA5 1150 プラベアリング
Plastic bearing
Plastik-Lager
Palier en plastique

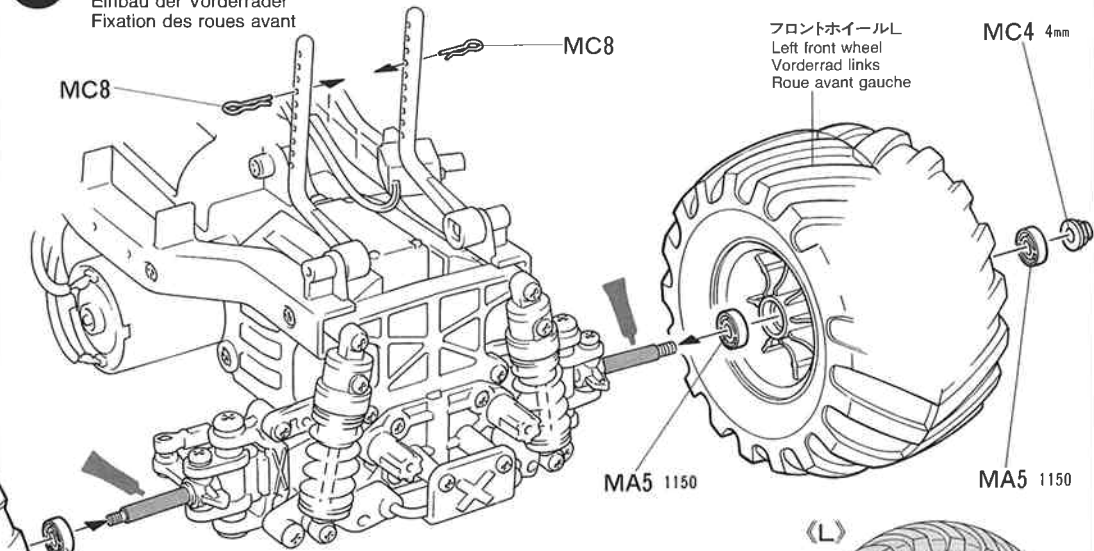
MC8 × 2 スナップピン(小)
Snap pin (small)
Federstift (klein)
Epingle métallique (petite)

18 《走行用バッテリーの搭載》
Battery installation
Batterie-Einbau
Installation de la batterie

MC7 × 2 スナップピン(大)
Snap pin (large)
Federstift (groß)
Epingle métallique (grande)

- ★ 走行させない時は必ず走行用バッテリーのコネクターを外して下さい。
- ★ Disconnect battery when the car is not being used.
- ★ Akkusstecker abziehen, wenn das Auto nicht in Betrieb.
- ★ Deconnecter la batterie lorsque la voiture n'est pas utilisée.

17 《フロントホイールの取り付け》
Attaching front wheels
Einbau der Vorderräder
Fixation des roues avant



フロントホイールL
Left front wheel
Vorderrad links
Roue avant gauche

MC4 4mm

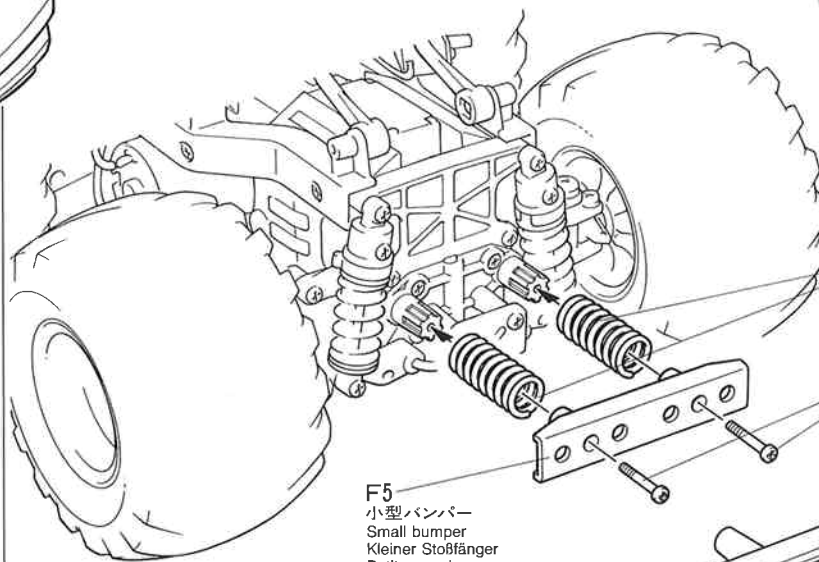
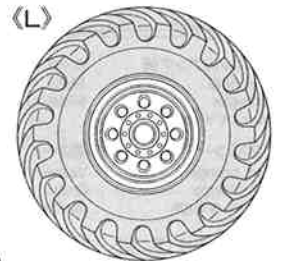
MC8

MC8

MA5 1150

MA5 1150

(L)



MC6

MC1 3 × 21mm

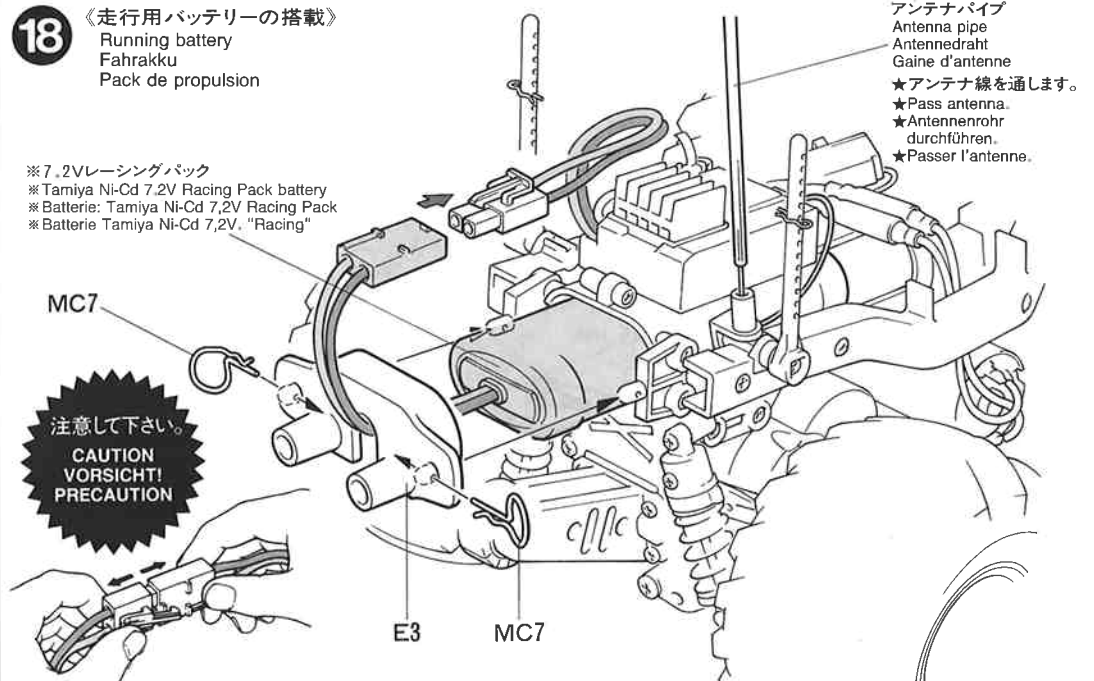
F5 小型バンパー
Small bumper
Kleiner Stoßfänger
Petit pare-chocs

F9 大型バンパー
Large bumper
Großer Stoßfänger
Grand pare-chocs

- ★ F5、F9のどちらか選んで取り付けして下さい。
- ★ Select either (F5 or F9).
- ★ Auswählen (F5 oder F9).
- ★ Choisir l'une ou l'autre (F5 ou F9).

18 《走行用バッテリーの搭載》
Running battery
Fahrakku
Pack de propulsion

- ※ 7.2Vレーシングパック
- ※ Tamiya Ni-Cd 7.2V Racing Pack battery
- ※ Batterie: Tamiya Ni-Cd 7,2V Racing Pack
- ※ Batterie Tamiya Ni-Cd 7,2V, "Racing"



アンテナパイプ
Antenna pipe
Antennendraht
Gaine d'antenne
★ アンテナ線を通します。
★ Pass antenna.
★ Antennenrohr durchführen.
★ Passer l'antenne.

注意して下さい。
CAUTION
VORSICHT!
PRECAUTION

E3

MC7

D

19 ~ 26

袋詰Dを使用します
BAG D / BEUTEL D / SACHET D

塗装指示のマークです。プラスチック用塗料を使用して下さい。

This mark denotes numbers for Tamiya Paint colors. Paint plastic parts using plastic paints.
Dieses Zeichen gibt die Tamiya Farbnummern an. Plastikteile mit Plastik-Farben bemalen.
Ce signe indique la référence de la peinture TAMIYA à utiliser. Peindre les pièces plastique en utilisant des peintures pour maquettes plastique.

部品の接着にはプラスチック用接着剤を使用して下さい。

Use Plastic cement.
Plastikkleber verwenden.
Utiliser de la colle plastique.

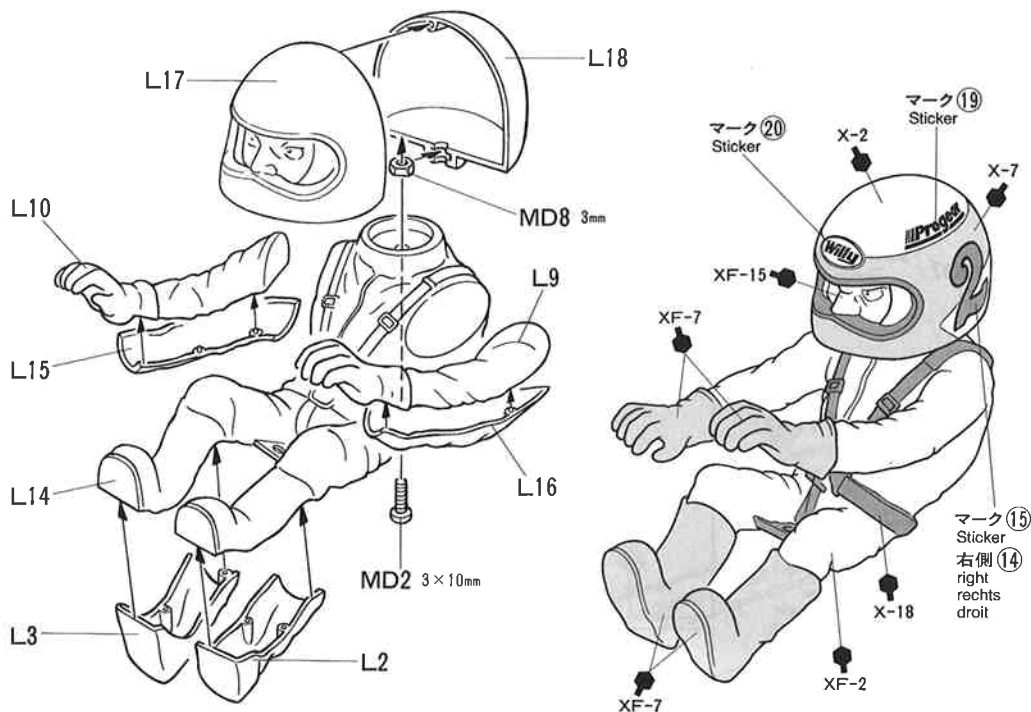
19 《人形の組み立て》
Driver figure
Fahrerfigur
Figurine du pilote

3 × 10mm 丸ビス
Screw
Schraube
Vis
MD2 × 1

3mm ナット
Nut
Mutter
Ecrou
MD8 × 1

19 《人形の組み立て》
Driver figure
Fahrerfigur
Figurine du pilote

★腕の部品は⑳でハンドル、シフト、レバーに合わせて接着して下さい。
★Fit driver's arms to steering wheel and shift lever in step ⑳.
★Legen Sie im Bauabschnitt ⑳ die Fahrerarme an das Lenkrad und den Schalt-Hebel.
★Positionner les bras du pilote sur le volant et le levier de changement de vitesse à l'étape ⑳.



20 《人形の取り付け》
Attaching driver figure
Einsetzen der Fahrerfigur
Fixation de la figurine

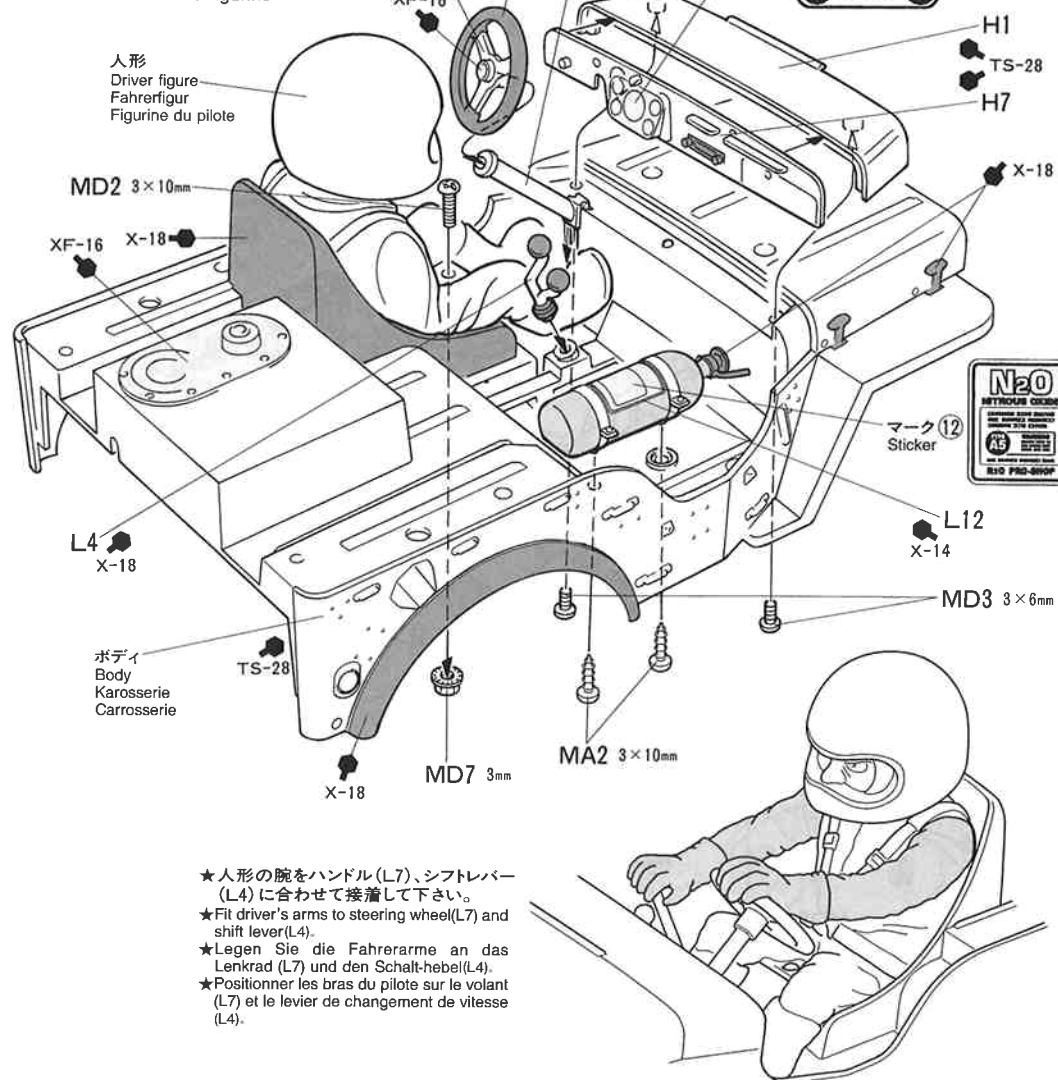
3 × 10mm 丸ビス
Screw
Schraube
Vis
MD2 × 1

3 × 6mm 丸ビス
Screw
Schraube
Vis
MD3 × 2

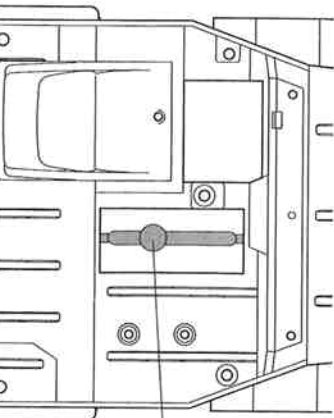
3 × 10mm タッピングビス
Tapping screw
Schneidschraube
Vis taraudeuse
MA2 × 2

3mm フランジナット
Flange nut
Kragenmutter
Ecrou à flasque
MD7 × 1

20 《人形の取り付け》
Attaching driver figure
Einsetzen der Fahrerfigur
Fixation de la figurine








《ボディの不要部分の切り取り》
Removing flash
Entfernen der Überstände
Ligne de joint



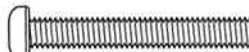






★ニッパーできれいに切り取ります。
★Remove.
★Entfernen.
★Enlever.

★人形の腕をハンドル(L7)、シフトレバー(L4)に合わせて接着して下さい。
★Fit driver's arms to steering wheel(L7) and shift lever(L4).
★Legen Sie die Fahrerarme an das Lenkrad(L7) und den Schalt-Hebel(L4).
★Positionner les bras du pilote sur le volant(L7) et le levier de changement de vitesse(L4).

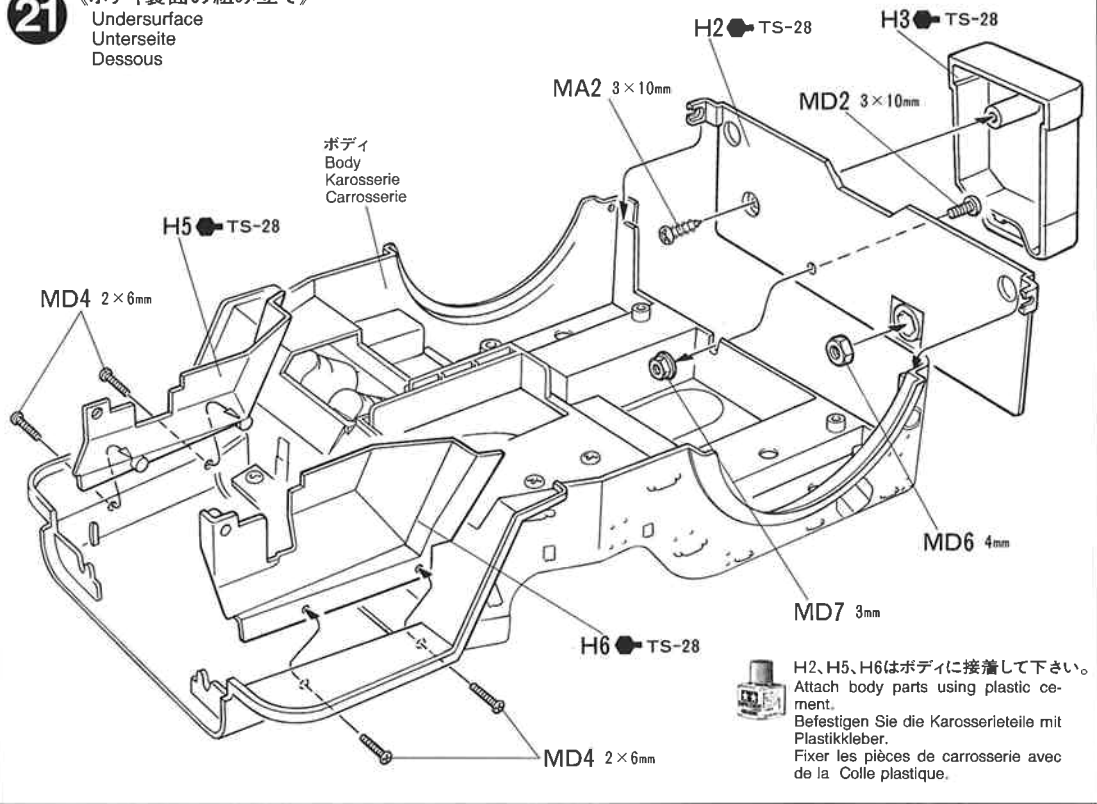
21 《ボディ裏面の組み立て》
Undersurface
Unterseite
Dessous

-  3×10mm丸ビス
Screw
Schraube
Vis
MD2×1
-  3×10mmタッピングビス
Tapping screw
Schneidschraube
Vis taraudeuse
MA2×1
-  2×6mm丸ビス
Screw
Schraube
Vis
MD4×4
-  4mmナット
Nut
Mutter
Ecrou
MD6×1
-  3mmフランジナット
Flange nut
Kragenmutter
Ecrou à flasque
MD7×1

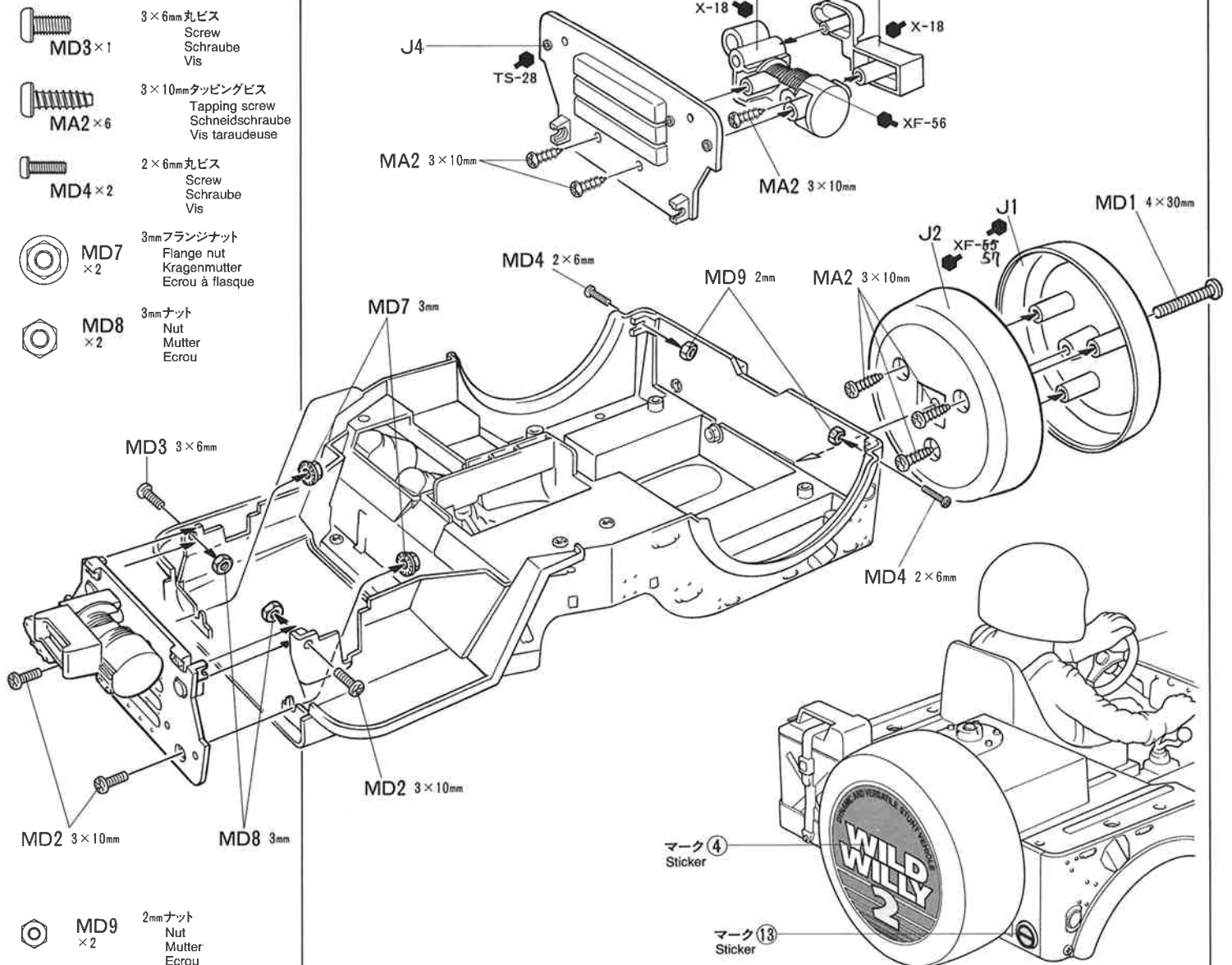
22 《フロントグリルの取り付け》
Front grille
Kühlergrill
Calandre

-  4×30mm丸ビス
Screw
Schraube
Vis
MD1×1
-  3×10mm丸ビス
Screw
Schraube
Vis
MD2×3
-  3×6mm丸ビス
Screw
Schraube
Vis
MD3×1
-  3×10mmタッピングビス
Tapping screw
Schneidschraube
Vis taraudeuse
MA2×6
-  2×6mm丸ビス
Screw
Schraube
Vis
MD4×2
-  3mmフランジナット
Flange nut
Kragenmutter
Ecrou à flasque
MD7×2
-  3mmナット
Nut
Mutter
Ecrou
MD8×2

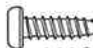
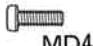

21 《ボディ裏面の組み立て》
Undersurface
Unterseite
Dessous



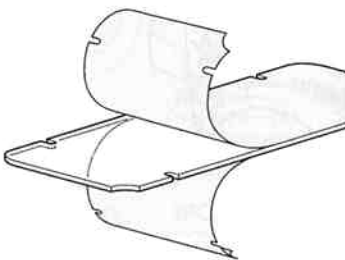
22 《フロントグリルの取り付け》
Front grille
Kühlergrill
Calandre



23 《ロールケージの組み立て》
Roll cage
Überschlagkäfig
Arceau

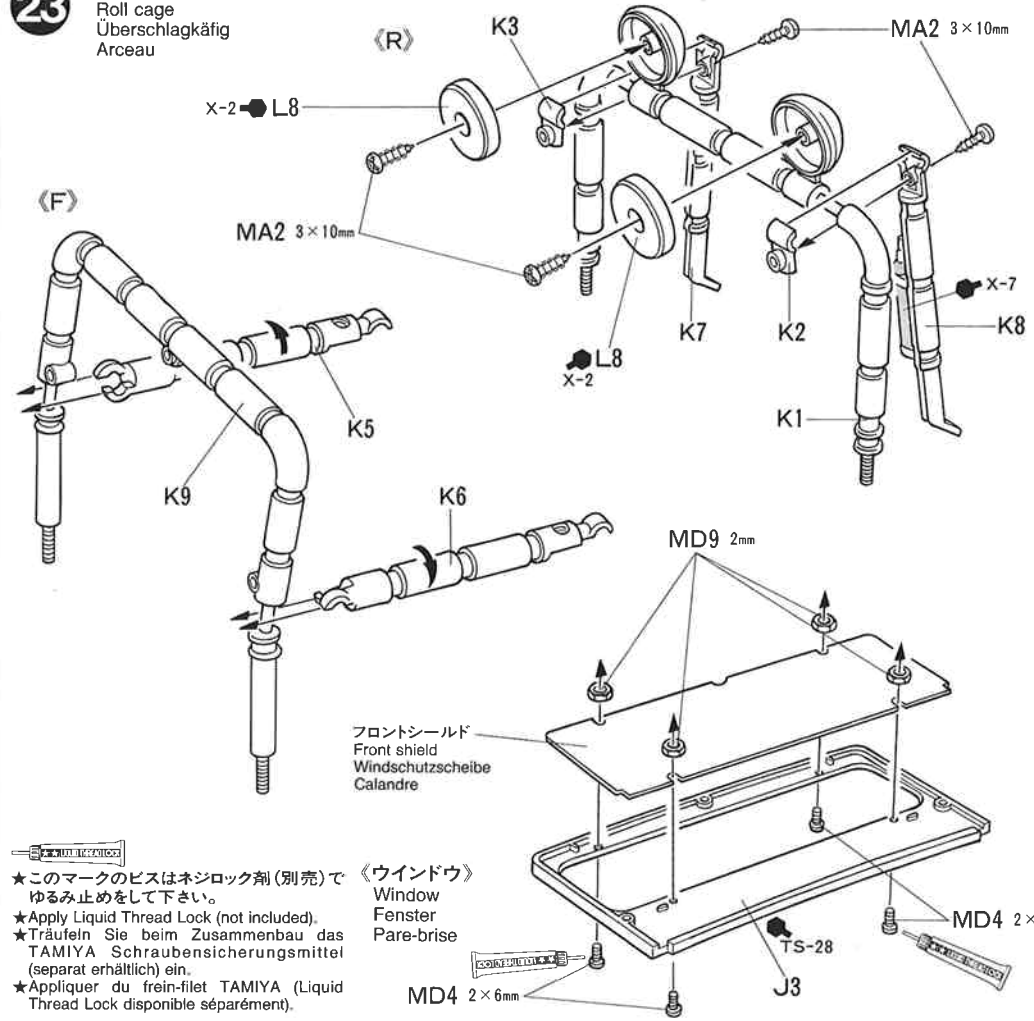
-  3×10mmタッピングビス
Tapping screw
Schneidschraube
Vis taraudeuse
- MA2×4**
-  2×6mm丸ビス
Screw
Schraube
Vis
- MD4×4**
-  2mmナット
Nut
Mutter
Ecrou
- MD9×4**

《フロントシールド》
Front shield
Windschutzscheibe
Calandre



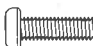





- ★保護フィルムをはがして使います。
- ★Remove protective coating.
- ★Schutzfolie abziehen.
- ★Enlever le film protecteur.

23 《ロールケージの組み立て》
Roll cage
Überschlagkäfig
Arceau

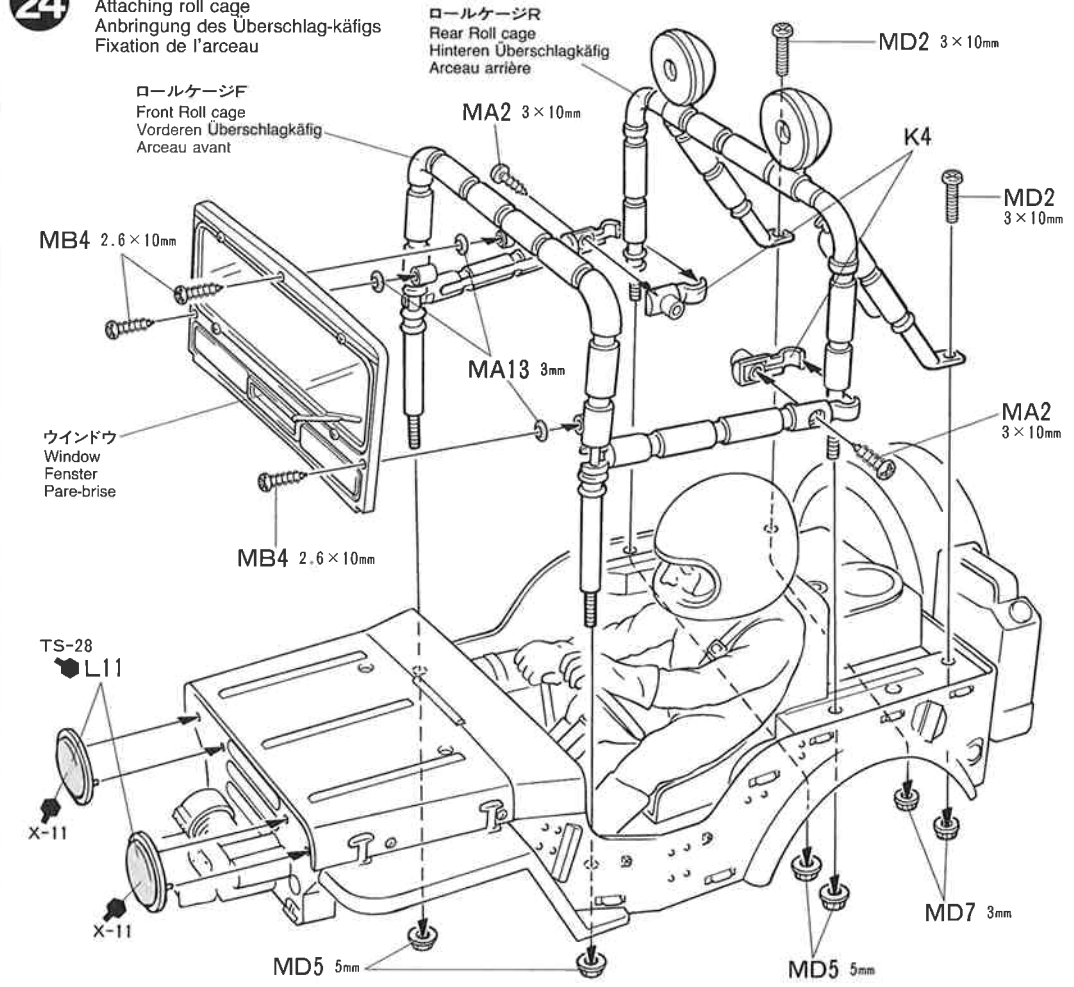


★このマークのビスはネジロック剤(別売)でゆるみ止めをして下さい。
★Apply Liquid Thread Lock (not included).
★Trüpfeln Sie beim Zusammenbau das TAMIYA Schraubensicherungsmittel (separat erhältlich) ein.
★Appliquer du frein-filet TAMIYA (Liquid Thread Lock disponible séparément).

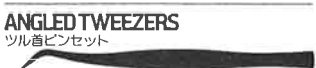
24 《ロールケージの取り付け》
Attaching roll cage
Anbringung des Überschlagkäfigs
Fixation de l'arceau

-  3×10mm丸ビス
Screw
Schraube
Vis
- MD2×2**
-  3×10mmタッピングビス
Tapping screw
Schneidschraube
Vis taraudeuse
- MA2×2**
-  2,6×10mmタッピングビス
Tapping screw
Schneidschraube
Vis taraudeuse
- MB4×3**
-  4mmフランジナット
Flange nut
Kragennutter
Ecrou à flasque
- MD5×4**
-  3mmフランジナット
Flange nut
Kragennutter
Ecrou à flasque
- MD7×2**
-  3mmOリング
O-ring
O-Ring
Joint torique
- MA13×3**

24 《ロールケージの取り付け》
Attaching roll cage
Anbringung des Überschlagkäfigs
Fixation de l'arceau



TAMIYA CRAFT TOOLS



《マークのはりかた》

- ①できるだけ余白を残さずに、印刷された部分を切り抜いて下さい。番号のついたマークは切りとってしまうとまちがえやすいので、はる順に切りとって下さい。
- ②裏紙の端の部分の部分を少し切りとり指定された場所にはりあわせて下さい。裏紙をつけたまま位置をあわせて下さい。
- ③少しずつ裏紙をはがしながら場所がずれたり、マークの中に気泡が残ったりしないように注意しながらはってゆきます。裏紙を一度に全部をはがしてはることは、しわがでたり気泡が残ったりする原因となります。

STICKERS

- ① Cut stickers along colored edge so the transparent film is removed.
- ② Peel off the end of lining a little and put the sticker in position on the body.
- ③ Then, remove the lining slowly. In so doing, be careful that the sticker does not move out of position on the body. If the lining is completely removed in advance, the sticker may become wrinkled or contain unwanted air bubbles.

STICKER

- ① Die Sticker an den bunten Kanten so ausschneiden, daß der transparente Film weg ist.
- ② An einer Kante die Unterlage etwas abziehen und Sticker richtig auf die Karosserie legen.
- ③ Dann die Unterlage langsam ganz abziehen, darauf achten, daß sich der Sticker nicht verschiebt und daß keine Luft unter den Sticker kommt - sonst gibt es Luftblasen. Wenn die Unterlage vorher komplett entfernt wird, kann der Sticker zusammenkleben.

MOTIFS ADHESIFS

- ① Découper chaque motif au plus près de ses contours pour éliminer le film transparent.
- ② Soulever le papier de protection à l'une des extrémités et positionner le motif sur la carrosserie.
- ③ Retirer lentement le papier de protection en veillant à ce que le motif ne se déplace pas sur la carrosserie. En retirant entièrement à l'avance le papier de protection, le film risque de former des plis ou de retenir des bulles d'air indésirables.

26 《ボディの取り付け》
Attaching body
Aufsetzen der Karosserie
Fixation de la carrosserie



TAMIYA'S R/C GUIDE BOOK
Tamiya's latest Radio Control Guide Book can make you a winner at the racing circuit. Read up on the latest tune up methods, care and maintenance, painting and decorating your cars. English, German, French and Japanese versions available.

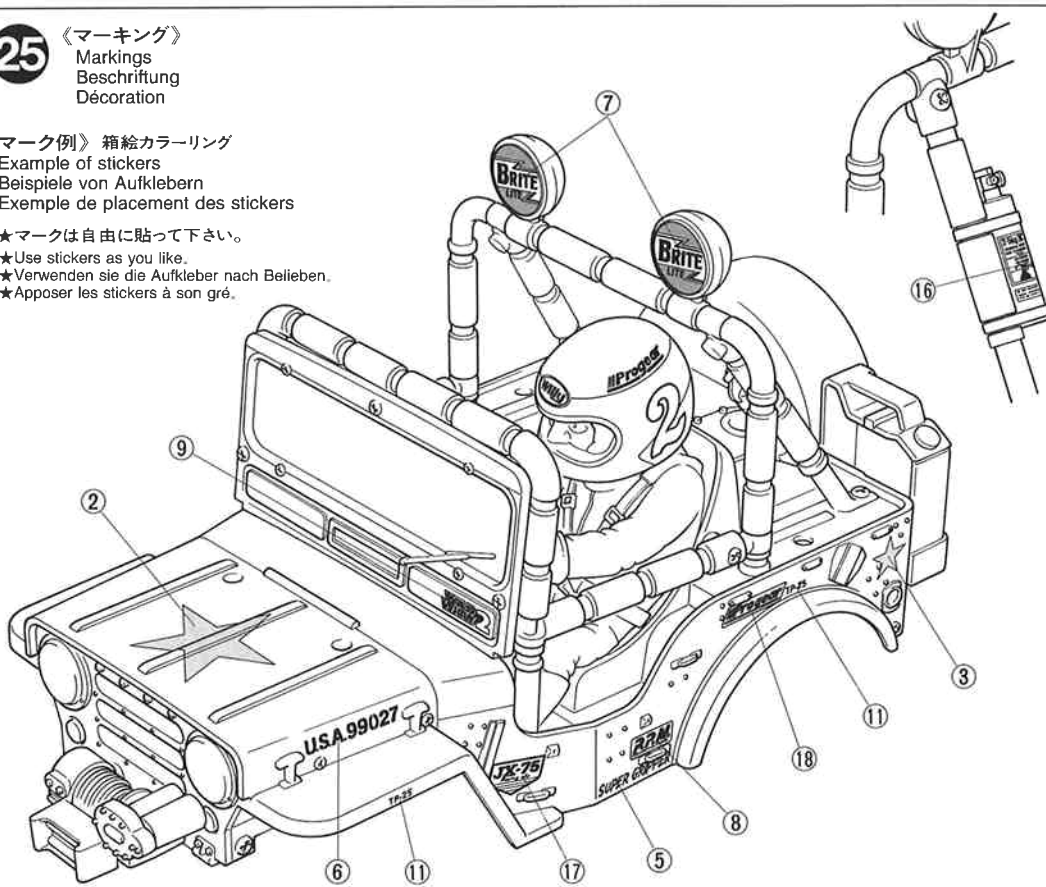
TAMIYA COLOR CATALOGUE
The latest in cars, boats, tanks and ships. Motorized, radio controlled and museum quality models are all shown in full color in Tamiya's latest catalogue. English, German, French, Spanish and Japanese versions available.

田宮模型インターネット
ホームページアドレス
<http://www.tamiya.com>

25 《マーキング》
Markings
Beschriftung
Décoration

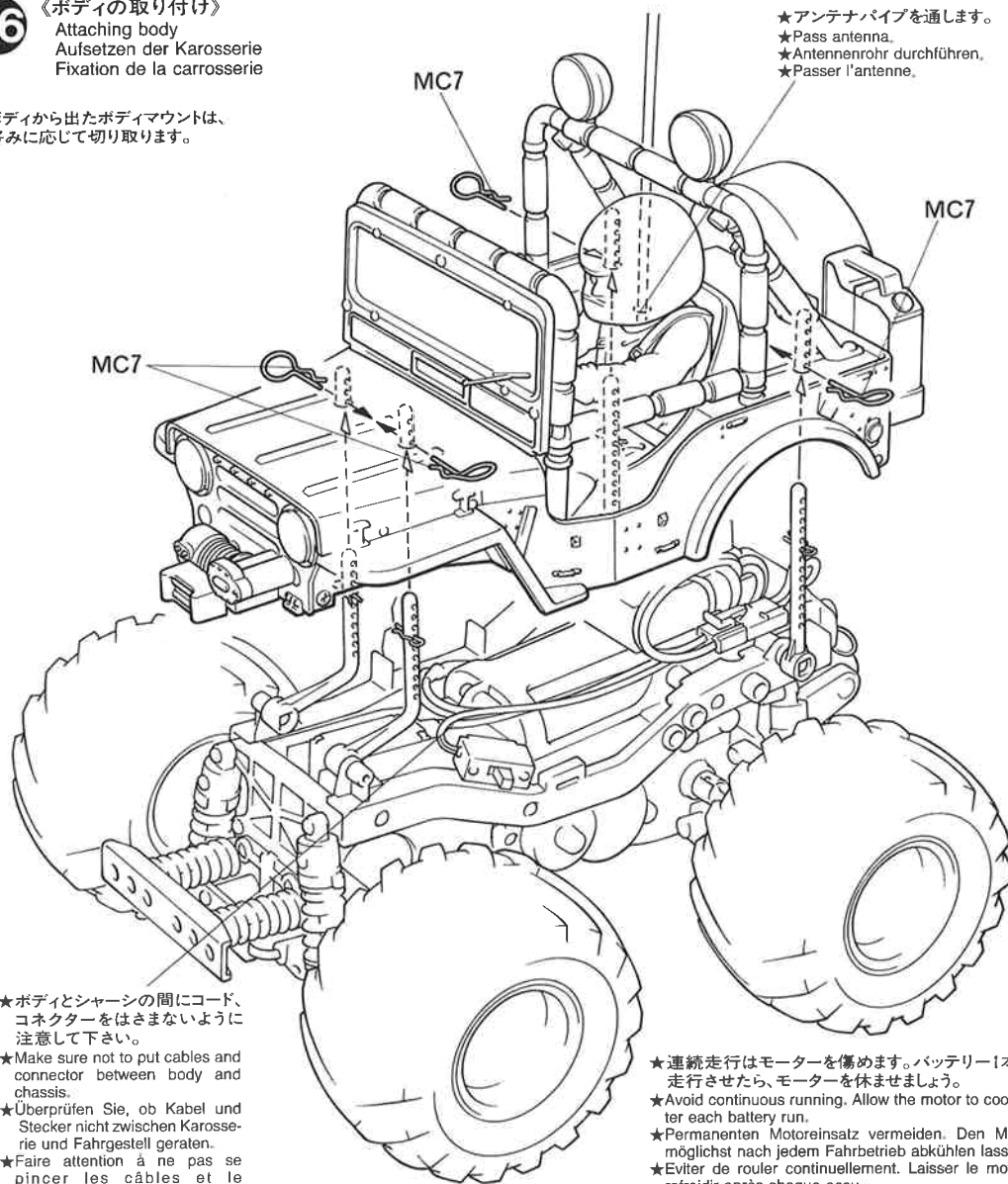
《マーク例》箱絵カラーリング
Example of stickers
Beispiele von Aufklebern
Exemple de placement des stickers

- ★マークは自由に貼って下さい。
- ★Use stickers as you like.
- ★Verwenden sie die Aufkleber nach Belieben.
- ★Apposer les stickers à son gré.



26 《ボディの取り付け》
Attaching body
Aufsetzen der Karosserie
Fixation de la carrosserie

- ★ボディから出たボディマウントは、好みに応じて切り取ります。



- ★アンテナパイプを通します。
- ★Pass antenna.
- ★Antennenrohr durchführen.
- ★Passer l'antenne.

- ★ボディとシャーシの間にコード、コネクターをはさまないように注意して下さい。
- ★Make sure not to put cables and connector between body and chassis.
- ★Überprüfen Sie, ob Kabel und Stecker nicht zwischen Karosserie und Fahrgestell geraten.
- ★Faire attention à ne pas se pincer les câbles et le connecteur.

- ★連続走行はモーターを傷めます。バッテリー1本分走行させたら、モーターを休ませましょう。
- ★Avoid continuous running. Allow the motor to cool after each battery run.
- ★Permanenter Motoreinsatz vermeiden. Den Motor möglichst nach jedem Fahrbetrieb abkühlen lassen.
- ★Eviter de rouler continuellement. Laisser le moteur refroidir après chaque accu.

★ギヤケースアッセンブリーのメンテナンス時に以下の組み立て図をご利用下さい。

★Refer to these steps for gearbox maintenance.

★Für Wartungsarbeiten am Getriebe verfahren Sie bitte gemäß diesen Angaben.

★Se reporter à ces étapes pour l'entretien de la transmission.

《デフギヤの組み立て》

Differential gear
Differentialgetriebe
Différentiel

MA2 3
3×10mm タッピングビス
Tapping screw
Schneidschraube
Vis taraudeuse

MG5 2
9mm ワッシャー
Washer
Beilagscheibe
Rondelle

MG8 2
ベベルギヤ(大)
Large bevel gear
Kegelrad groß
Grand pignon conique

MG9 3
ベベルギヤ(小)
Small bevel gear
Kegelrad klein
Petit pignon conique

MG10 1
ベベルシャフト
Star shaft
Stern-Achse
Support de satellite

《デフギヤの取り付け》

Attaching differential gear
Einbau des Differentialgetriebes
Installation du différentiel

MG3 2
5×50mm シャフト
Shaft
Achse
Axe

MG4 1
5×34mm パイプ
Tube
Rohr

MA5 5
1150 プラベアリング
Plastic bearing
Plastik-Lager
Paller en plastique

MG7 2
1150 メタル
Metal bearing
Metall-Lager
Palier en métal

OPTIONS

OP.8, 29 1150 ラバーシールベアリングセット
53008 1150 Sealed Ball Bearing Set (4 pcs.)

MA5 1150 1150 ラバーシールベアリング
1150 Sealed Ball Bearing

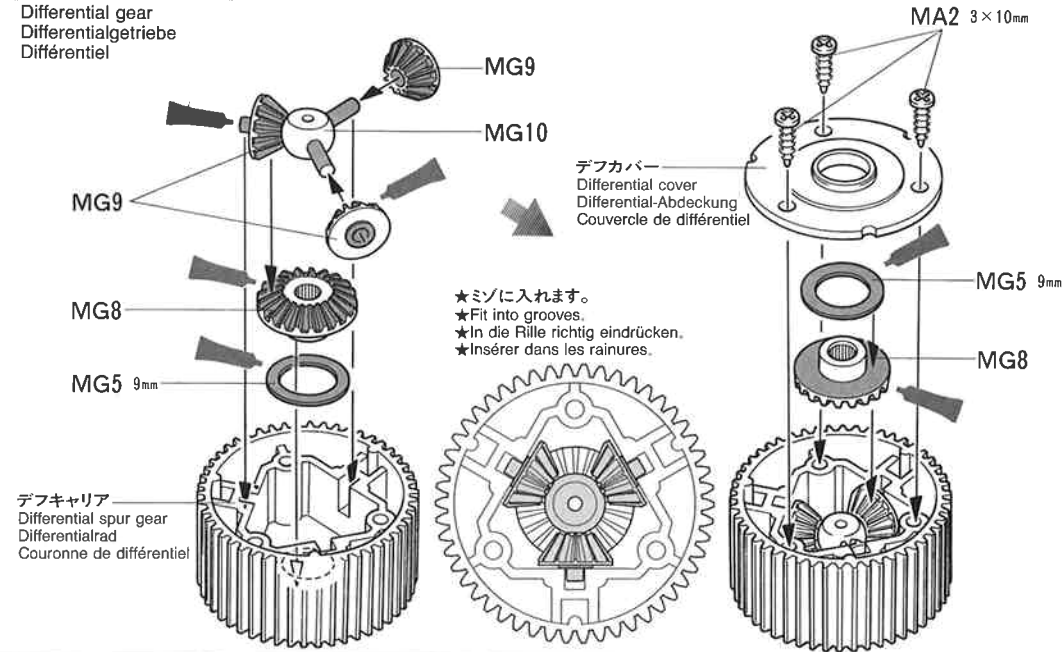
MG7 1150 1150 ラバーシールベアリング
1150 Sealed Ball Bearing

MG7 1150 1150 ラバーシールベアリング
1150 Sealed Ball Bearing

MG7 1150 1150 ラバーシールベアリング
1150 Sealed Ball Bearing

《デフギヤの組み立て》

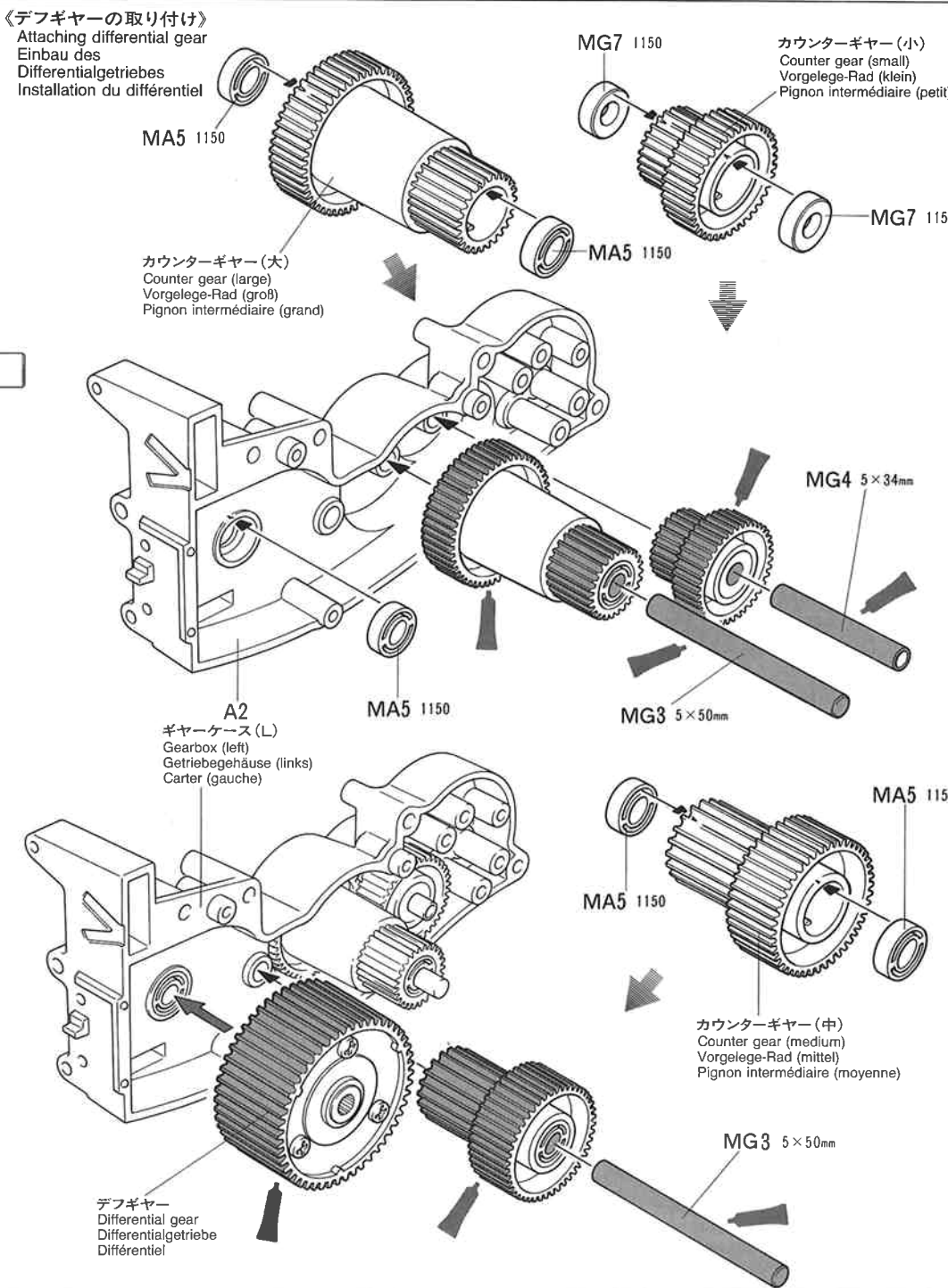
Differential gear
Differentialgetriebe
Différentiel



★ミノに入れます。
★Fit into grooves.
★In die Rille richtig eindrücken.
★Insérer dans les rainures.

《デフギヤの取り付け》

Attaching differential gear
Einbau des Differentialgetriebes
Installation du différentiel



MA5 1150
カウンターギヤ(大)
Counter gear (large)
Vorgelege-Rad (groß)
Pignon intermédiaire (grand)

MG7 1150
カウンターギヤ(小)
Counter gear (small)
Vorgelege-Rad (klein)
Pignon intermédiaire (petit)

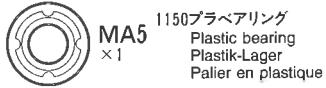
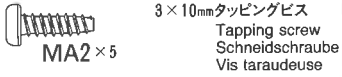
A2
ギヤケース(L)
Gearbox (left)
Getriebegehäuse (links)
Carter (gauche)

MG4 5×34mm
MG3 5×50mm

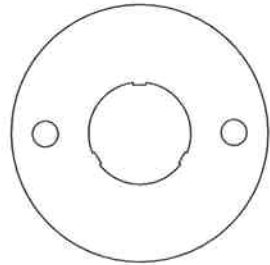
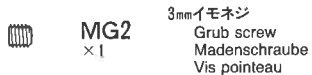
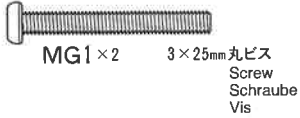
MA5 1150
MG7 1150
カウンターギヤ(中)
Counter gear (medium)
Vorgelege-Rad (mittel)
Pignon intermédiaire (moyenne)

デフギヤ
Differential gear
Differentialgetriebe
Différentiel

《ギヤケースの組み立て》
Gearbox assembly
Zusammenbau des Getriebegehäuses
Assemblage du carter de transmission

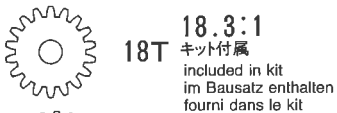


《モーターの取り付け》
Attaching motor
Motor-Einbau
Fixation du moteur



OPTIONS

SP.356 20T・21T AVピニオンセット
50356 20T, 21T AV Pinion Gear Set



★モーター、ギヤにムリをかけるようなピニオン(ギヤ比)をとりつけないで下さい。

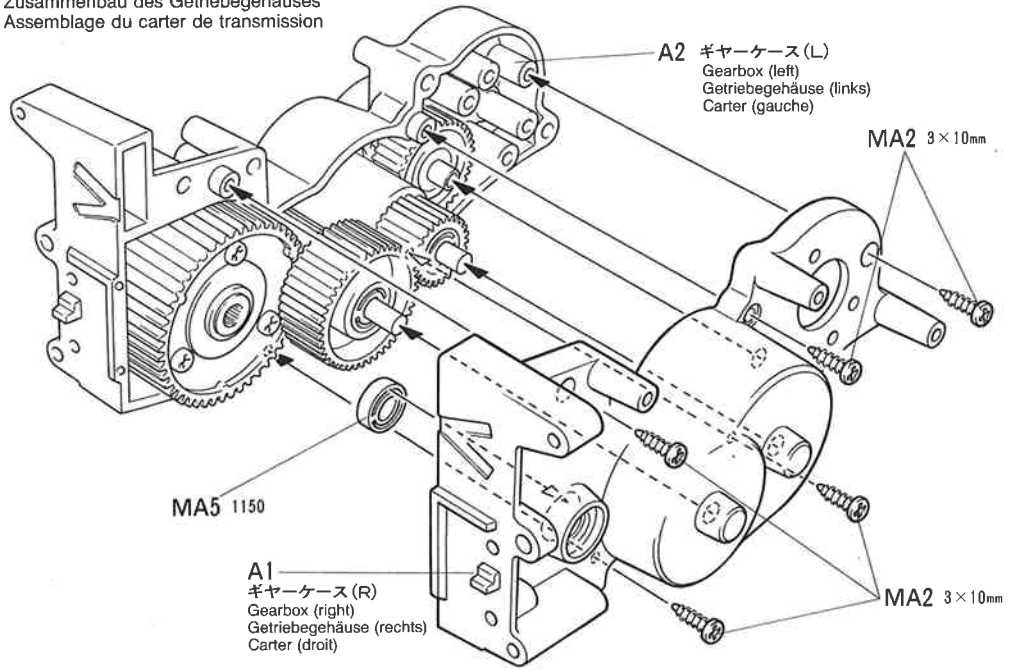
★Be careful not to attach pinion gear burdening motor and gear.
★Achten Sie darauf, daß das Ritzel Motor und Getriebe nicht zu stark belastet.
★Afin d'éviter d'alourdir le moteur et les transmission, ne pas fixer les pignons de transmission.

CERAMIC GREASE

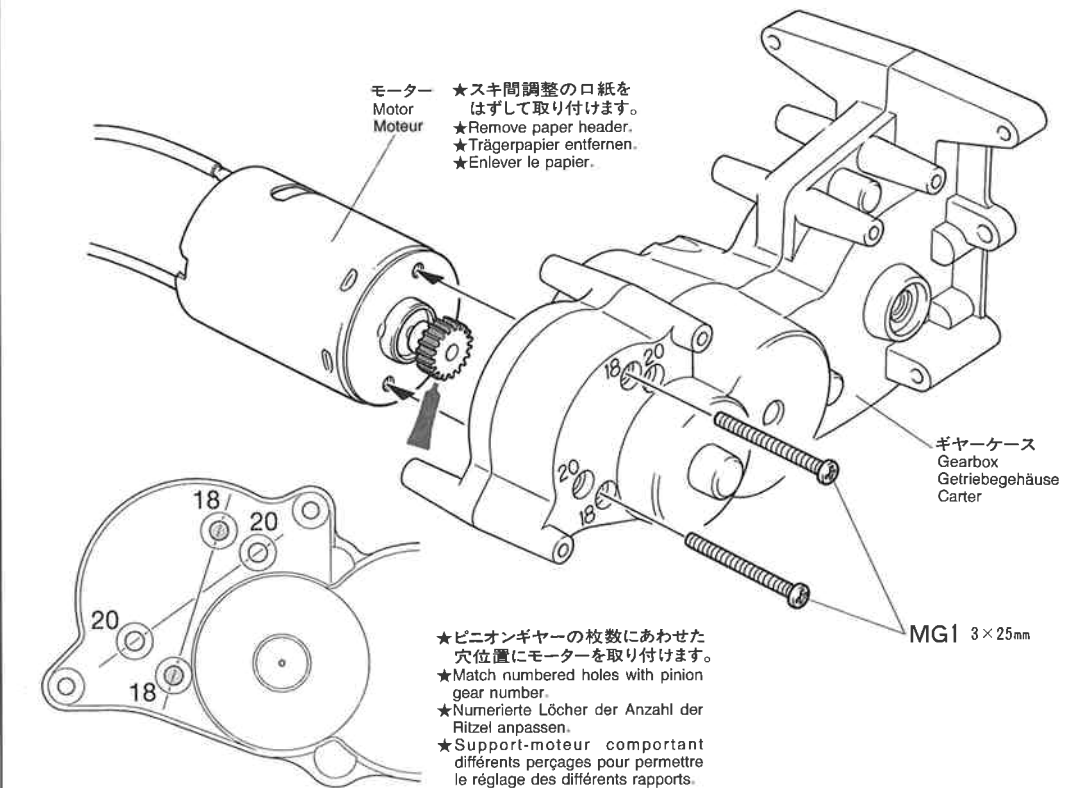
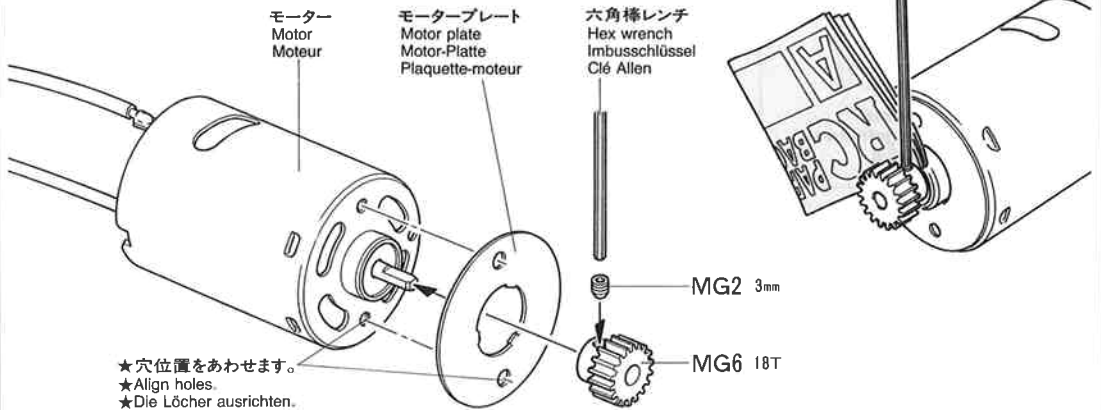
タミヤセラミックグリス
タミヤセラミックグリス
フラインセラミックの原料として使われるボロンナイトライドの微粒子を配合した高性能グリスです。特に樹脂パーツに効果的。ギヤや軸受け、ジョイント部分などにつけて動きをなめらかにし、摩擦をおさえます。

This is a very effective ceramic grease formulated with Boron Nitride and is ideal for lubrication of all gears, bearings and joints on radio control cars. Reduces friction and prolongs life of parts.

《ギヤケースの組み立て》
Gearbox assembly
Zusammenbau des Getriebegehäuses
Assemblage du carter de transmission



《モーターの取り付け》
Attaching motor
Motor-Einbau
Fixation du moteur



WILD WILLY 2

●走らせない時はバッテリーを必ずはずしておきましょう

SAFETY PRECAUTIONS

Follow the outlined rules for safe radio control operation.

- Avoid running the car in crowded areas and near small children.
- Make sure that no one else is using the same frequency in your running area. Using the same frequency at the same time can cause serious accidents, whether it's driving, flying, or sailing.
- Avoid running in standing water and rain. If R/C unit, motor, or battery get wet, clean and dry thoroughly in a dry shaded area.

R/C OPERATING PROCEDURES

- ① Make sure the transmitter controls and trims are in neutral. Switch on transmitter.
- ② Switch on receiver.
- ③ Inspect operation using transmitter before running.
- ④ Adjust steering servo and trim so that the model runs straight with transmitter in neutral.
- ⑤ Reverse sequence to shut down after running.
- ⑥ Make sure to disconnect/remove all batteries.
- ⑦ Completely remove sand, mud, dirt, etc.
- ⑧ Apply grease to suspension, gears, bearings, etc.
- ⑨ Store the car and batteries separately when not in use.

TIPS ZUR SICHERHEIT

Beachten Sie die folgenden Richtlinien für fehlerfreien Betrieb.

- Vermeiden Sie das Fahren des Autos an überfüllten Plätzen und in der Nähe von kleinen Kindern. Gebrauchen Sie nie die Straße für R/C Rennen.
- Prüfen Sie, daß niemand in der Umgebung dieselbe Frequenz benutzt, denn dadurch können Unfälle entstehen - sowohl beim Fahren, Fliegen oder Segeln.
- Vermeiden Sie das Fahren durch Pfützen und während Regen. Wenn das R/C Fahrzeug, der Motor oder die Batterien naß werden, müssen Sie alles sorgfältig im Trockenen säubern und reinigen.

KONTROLLEN VOR DER FAHRT

- ① Stellen Sie sicher, daß die Trimmhebel am Sender nicht verstellt sind.
- ② Empfänger einschalten.
- ③ Die Funktion vor Abfahrt mit dem Sender überprüfen.
- ④ Richten Sie das Lenkservo durch Einstellung am Gestänge so ein, daß das Modell bei neutraler Sender-Trimmung geradeaus fährt.
- ⑤ Nach dem Fahrbetrieb in umgekehrter Reihenfolge vorgehen.
- ⑥ Die Batterien herausnehmen bzw. abklemmen.
- ⑦ Entfernen Sie Sand, Matsch, Schmutz etc.
- ⑧ Fetten Sie die Aufhängung, Getriebe, Federungen etc. ein.
- ⑨ Bei Nichtgebrauch Auto und Akkus getrennt verwahren.

MESURES DE SECURITE

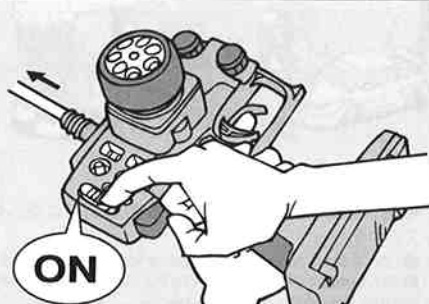
Veillez respecter impérativement les règles de sécurité suivantes lors de l'utilisation de votre ensemble RC.

- Eviter de faire évoluer la voiture à proximité de jeunes enfants ou dans la foule. Ne jamais utiliser sur la voie publique!
- Assurez-vous que personne d'autre n'utilise la même fréquence sur le même terrain que vous. Utiliser la même fréquence en même temps peut être source de sérieux accidents, pendant la conduite, le vol ou la navigation des modèles R/C.
- Ne jamais faire évoluer le modèle sous la pluie ou sur une surface mouillée. Si le moteur, les accus, le récepteur ou les servos prenaient l'humidité, les nettoyer avec un chiffon et les laisser sécher.

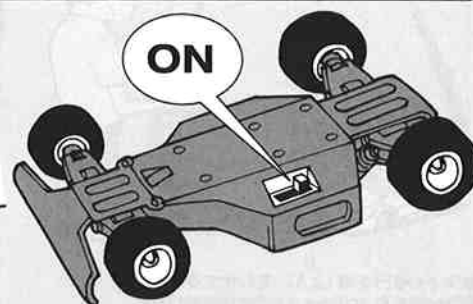
PROCEDURE DE MISE EN MARCHÉ

- ① Assurez-vous que les trims soient au neutre. Mettre en marche l'émetteur.
- ② Mettre en marche le récepteur.
- ③ Vérifiez la bonne marche de votre radiocommande avant de rouler.
- ④ Le trim de direction doit être réglé pour que manche au neutre, le modèle évolue en ligne droite.
- ⑤ Faites les opérations inverses après utilisation de votre ensemble R/C.
- ⑥ Assurez-vous que les batteries soient bien débranchées et sortez-les du modèle.
- ⑦ Enlever sable, poussière, boue etc...
- ⑧ Graisser les pignons, articulations...
- ⑨ Rangez la voiture et les accus séparément.

《RCカーの走らせかた》★この走らせかたの順番はかならず守って下さい。スイッチのON/OFFの順番を間違えると他の電波の混信によってRCカーが暴走する場合があります。



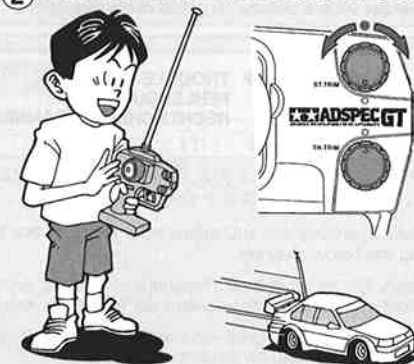
① 送信機のアンテナをのぼし、スイッチをONにします。



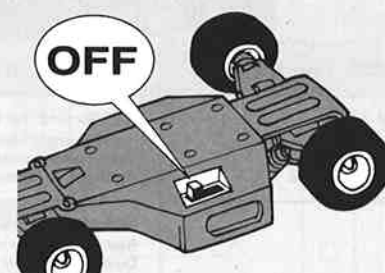
② 次にRCカー側のスイッチをONにしてください。



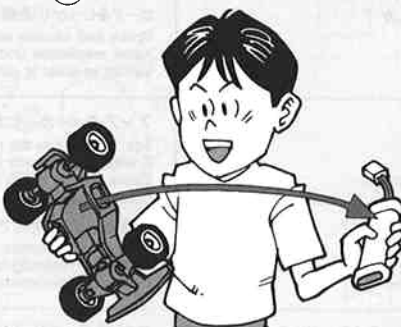
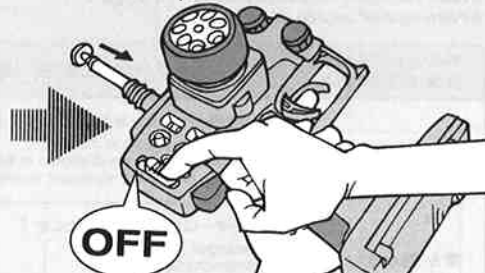
③ 走らせる前にRCカーを台の上に乗せ、各部の動きをチェックします。



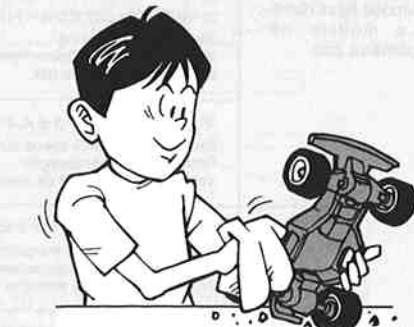
④ ステアリングを使わず走らせてみます。まっすぐに走らない場合はステアリングトリムを使って調節して下さい。



⑤ 走行を終わらせる時は、かならず走らせる時の逆の手順でスイッチを切っていきます。



⑥ 走らせたあとは、かならずバッテリーをはずしておきましょう。



⑦ RCカーについた泥や砂、汚れなどはやわらかな布などできれいに拭き取りましょう。

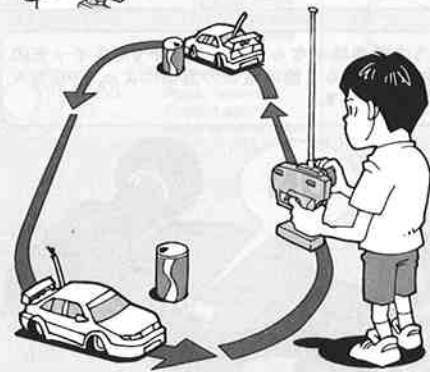


⑧ ギヤや軸受け部、サスペンションなどの可動部はグリスを注しておきましょう。

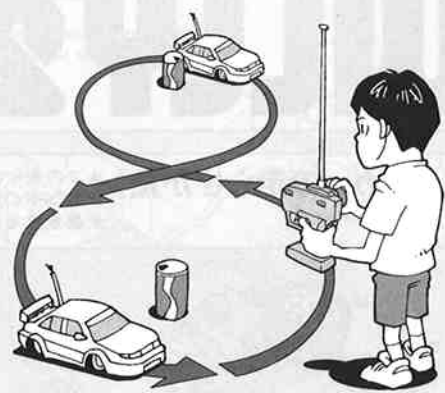


⑨ あとかたづけをしっかりとしましょう。その時、バッテリーは別々にしておきます。

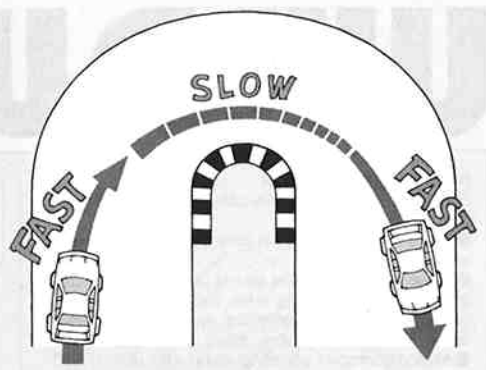
走行練習をしよう
PRACTICING
ÜBUNG
ENTRAINMENT



- 大きく楕円を描くように走らせてみよう。
- Practice to achieve a large regular oval.
- Üben Sie, bis Sie ein sauberes Oval fahren können.
- Exercez vous à décrire un grand ovale régulier.



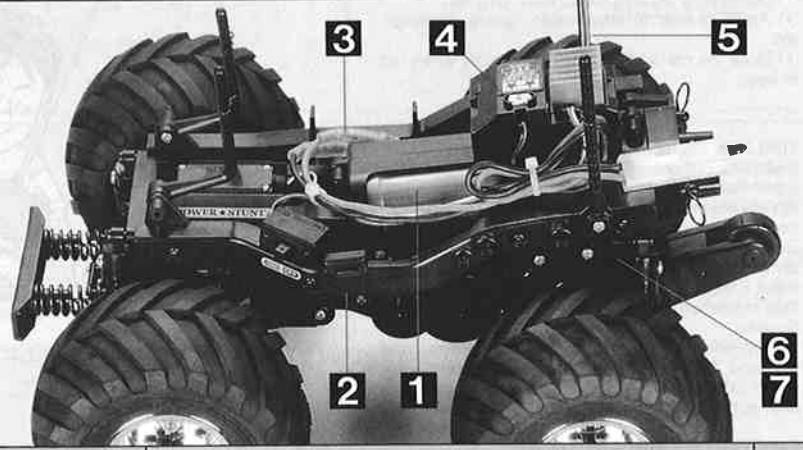
- 空き缶などを利用して、8の字を描くように走らせてみよう。
- Use empty cans etc. as pylons for figure "8" drill.
- Verwenden Sie leichte, leere Büchsen etc. als Markierung für einen 8er-Übungskurs.
- Employez des boites vides... comme repères pour réaliser des "8".



- コーナリングのやり方は、カーブに入るときに速度を落とし、曲がり終わるとともに速度を上げて行くによいでしょう。
- Decelerate when entering a curve and pick up speed after vertex of the curve.
- Nehmen Sie beim Einfahren in die Kurve Gas weg und beschleunigen Sie nach dem Scheitelpunkt der Kurve.
- Ralentissez à l'entrée d'une courbe et reprenez de la vitesse après le passage du milieu de la courbe.

トラブルチェック **TROUBLE SHOOTING**
FEHLERSUCHE
RECHERCHE DES PANNES

- ★おかしいな?と思ったら、車(RCカー)を修理に出すまえに、下の表を見てトラブルチェックを行って下さい。
- ★Before sending your R/C model in for repair, check it again using the below diagram.
- ★Bevor Sie Ihr Modell zur Reparatur einsenden, prüfen Sie es nochmals selbst entsprechend der folgenden Anleitung.
- ★Avant de renvoyer votre modèle RC pour une réparation, vérifiez-le à nouveau en suivant ce processus.
- ★RCメカのトラブルや故障は各プロボメーカーにお問い合わせ下さい。
- ★Ask manufacturer for the repair.
- ★beim Hersteller wegen Reparatur nachfragen.
- ★Faire réparer auprès du SAV.



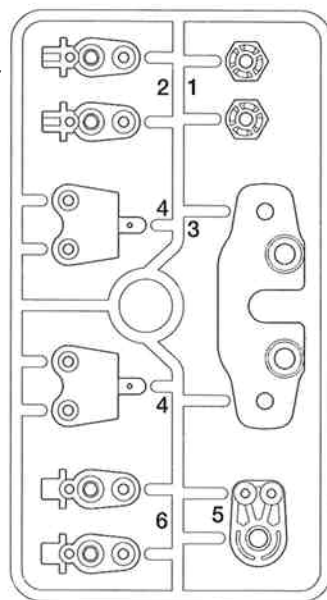
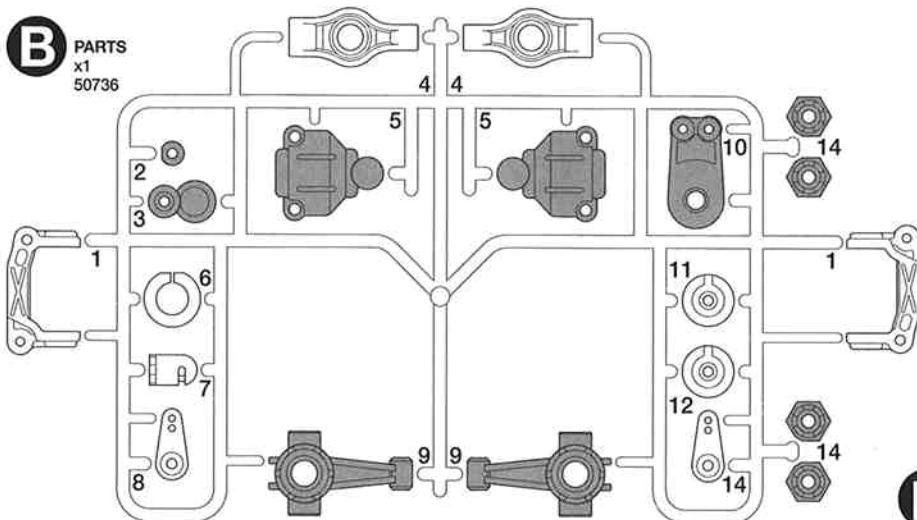
車の PROBLEM 異常 PROBLEME	原因 CAUSE URSACHE CAUSE	直し方 REMEDY LÖSUNG REMEDE	
車が動かない Model does not move. Modell fährt nicht. Le modèle ne démarre pas.	走行用バッテリーが充電されていますか? Weak or no battery in model. Schwache oder keine Batterien in Auto. Pack de propulsion manquant ou insuffisamment chargé.	走行用バッテリーを充電して下さい。 Install charged battery. Voll aufgeladene Batterien einlegen. Recharger la batterie Ni-Cd.	1
	モーターに故障はありませんか? Damaged motor. Motorschaden. Moteur endommagé.	異音が生じたり、少しの走行で熱くなるようならモーターを交換して下さい。 Replace with new motor. Durch neuen Motor ersetzen. Remplacer par un nouveau moteur.	2
	コード類がやぶけてショートしていませんか? Worn or broken wiring. Verschlossene oder gebrochene Kabel. Cablage sectionné ou usé.	コードをしっかりと絶縁するか、メーカーに修理を依頼して下さい。 Splice and insulate wiring completely. Kabel anspleißen und gut isolieren. Vérifier et isoler le cablage.	3
	アンプが故障していませんか? Damaged electronic speed controller Beschädigter Fahrtenregler. Variateur électronique de vitesse endommagé.	アンプのメーカーにお問い合わせ下さい。 Ask for repair to the manufacturer. Erkundigen Sie sich über Reparaturmöglichkeit beim Hersteller. Faites réparer par le S.A.V. du fabricant.	4
思うように走らない No control. Keine Kontrolle. Perte de contrôle.	送信機、受信機のアンテナはのびていますか? Improper antenna on transmitter or model. Sender- oder Empfängerantenne ist nicht ganz herausgezogen. Problème d'antenne émission ou réception.	送信機、受信機のアンテナをのばして下さい。 Fully extend antenna. Antenne vollständig herausziehen. Déployer entièrement l'antenne.	5
	走行用バッテリーや、送信機の電池が少なくなっていますか? Weak or no batteries in transmitter or model. Schwache oder keine Batterien in Sender oder Auto. Accus manquants ou insuffisamment chargés dans l'émetteur ou le modèle.	走行用バッテリーは充電して下さい。送信機の電池は新品のものとの交換して下さい。 Install charged or fresh batteries. Legen Sie geladene Akkus oder neue Batterien ein. Installez des accus rechargés ou des piles neuves.	1
	回転部(ギヤーなど)の組み立てがしっかり出来ていますか? Improper assembly of rotating parts. Unachtsamer Einbau drehender Teile. Mauvais assemblage des pièces en rotation.	説明図をよく見て回転部を確認、または組み立て直して下さい。 Reassemble them correctly referring to the instruction manual. Auseinandernehmen und gemäß Bedienungsanleitung neu zusammenbauen. Réassembler correctement en vous référant au manuel d'instructions.	6
	可動部がグリスアップされていますか? Improper lubrication on rotating parts. Drehende Teile unzureichend geschmiert. Mauvaise lubrification des pièces en rotation.	可動部にグリスをつけて下さい。 Apply grease. Fetten. Graisser.	7
	近くで別のRCモデルを操作していませんか? Another R/C model using same frequency. Ein anderes RC-Modell fährt auf der gleichen Frequenz. Un autre modèle R/C est sur la même fréquence.	場所を変えるか、すこし時間をおきます。 Try a different location to operate your model. Das Auto an einem anderen Ort fahren lassen. Essayez un autre endroit pour faire rouler votre modèle R/C.	

PARTS

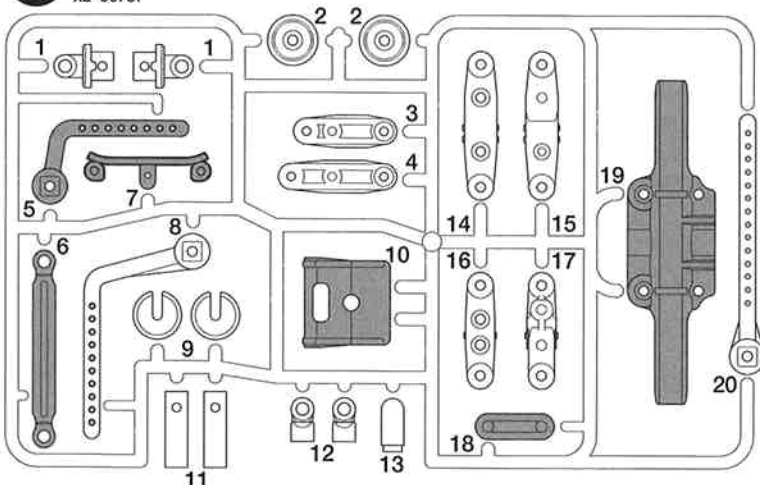
★製品改良のためキットは予告なく使用を変更することがあります。
 ★Specifications are subject to change without notice.
 ★Technische Daten können im Zuge ohne Ankündigung verändert werden.
 ★Caractéristiques pouvant être modifiées sans information préalable.

E PARTS
 x1
 0005747

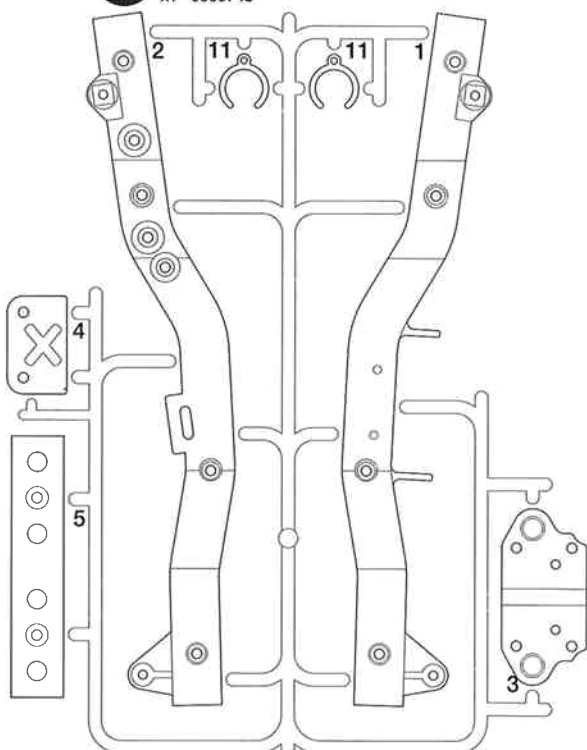
B PARTS
 x1
 50736



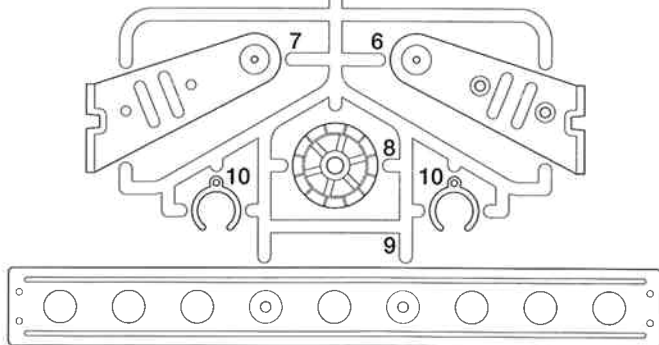
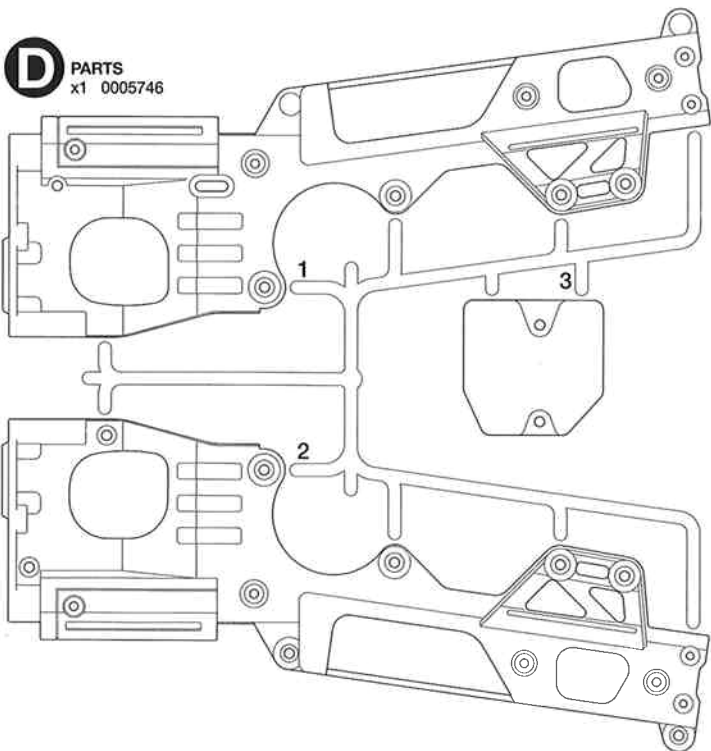
C PARTS
 x2
 50737



F PARTS
 x1
 0005748

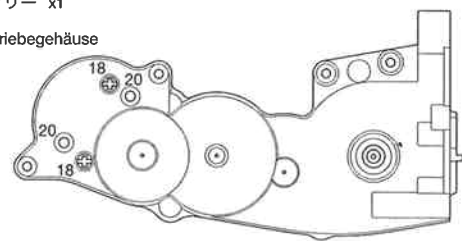


D PARTS
 x1
 0005746



ギヤケースアッセンブリ x1
 Assembled gearbox
 Zusammengebautes Getriebegehäuse
 Carter assemblé
 8085027

不要部品
 Not used.
 Nicht verwenden.
 Non utilisé.

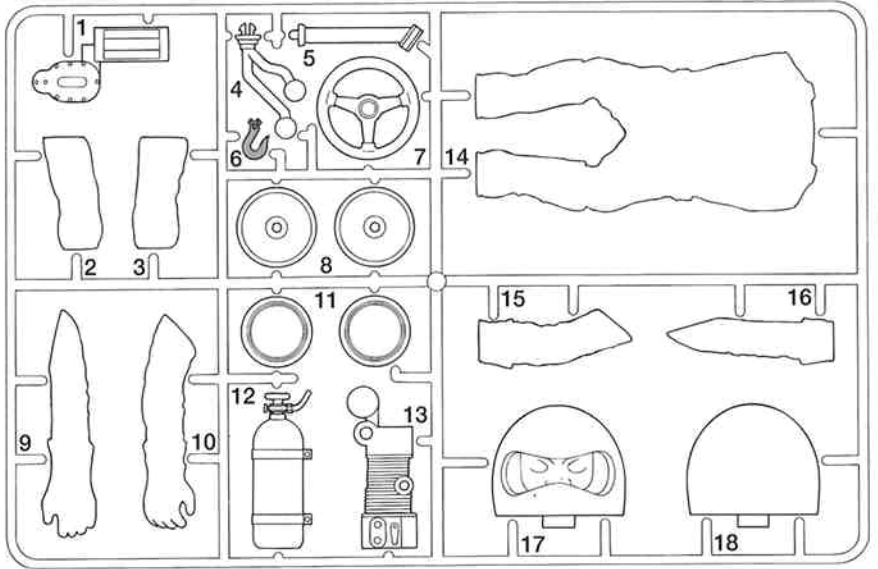


PARTS

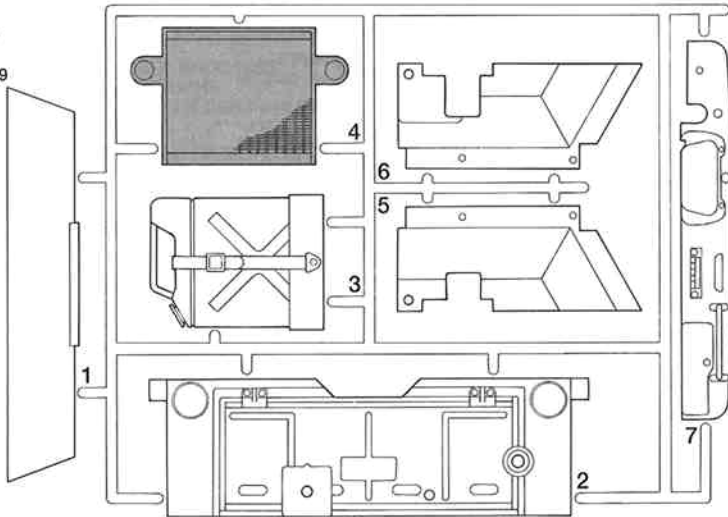
L PARTS
x1
0115256

- | | |
|---|--|
| ボディ x1
Body
Karosserie
Carrosserie
0335177 | フロントホイールL x1
Left front wheel
Vorderrad links
Roue avant gauche
9805618 |
| アンテナパイプ x1
Antenna pipe
Antennendraht
Gaine d'antenne
6095003 | フロントホイールR x1
Right front wheel
Vordrad rechts
Roue avant droite
9805618 |
| ステッカー x1
Sticker
9495329 | リヤホイールL x1
Left rear wheel
Hinterrad links
Roue arrière gauche
9805619 |
| | リヤホイールR x1
Right rear wheel
Hinterrad rechts
Roue arrière droite
9805619 |

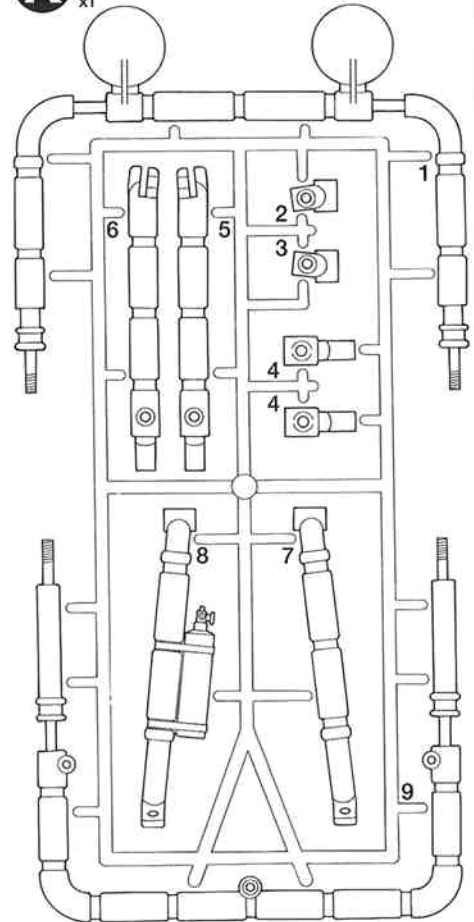
不要部品
Not used.
Nicht verwenden.
Non utiliser.



H PARTS
x1
0005749

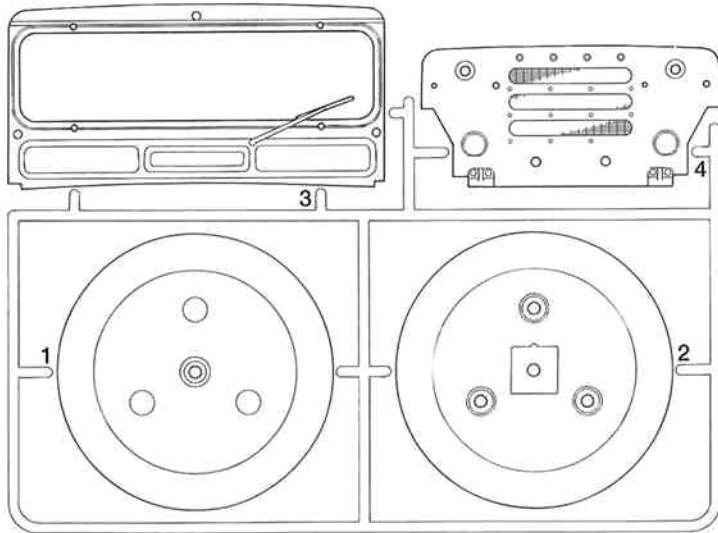


K PARTS 0115255
x1


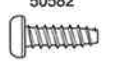
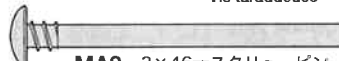


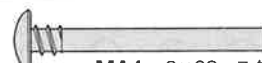



★金具部品は少し多目に入っています。予備として使って下さい。
★Extra screws and nuts are included. Use them as spares.
★Ersatzschrauben und -muttern liegen bei.
★Des vis et des écrous supplémentaires sont inclus. Les utiliser comme pièces de rechange.



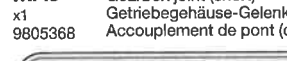

J PARTS
x1
0005750

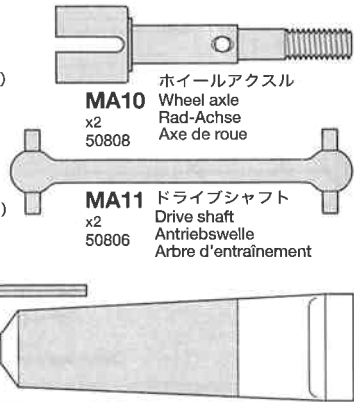


A ①~④
9415592

- | | |
|---|---|
|  | 3×14mm段付ビス
Step screw
Paßschraube
Vis décollée |
|  | 3×10mmタッピングビス
Tapping screw
Schneidschraube
Vis taraudeuse |
|  | 3×46mmスクリューピン
Screw pin
Schraubzapfen
Vis décollée |

- | | |
|---|--|
|  | 3×32mmスクリューピン
Screw pin
Schraubzapfen
Vis décollée |
|  | 1150プラベアリング
Plastic bearing
Plastik-Lager
Palier en plastique |
|  | 5×21mmシャフト
Shaft
Achse
Axe |
|  | 3mmOリング
O-ring
O-Ring
Joint torique |

- | | |
|--|--|
|  | ギヤボックスジョイント(長)
Gearbox joint (long)
Getriebegehäuse-Gelenk (lang)
Accouplement de pont (long) |
|  | ギヤボックスジョイント(短)
Gearbox joint (short)
Getriebegehäuse-Gelenk (kurz)
Accouplement de pont (court) |
|  | ホイールアクスル
Wheel axle
Rad-Achse
Axe de roue |
|  | ドライブシャフト
Drive shaft
Antriebswelle
Arbre d'entraînement |

- | | |
|---|--|
|  | グリス x1
Grease
Fett
Graisse
87025 |
|---|--|

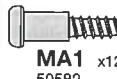
B 5~12

9415593



MB1 x4
50585

4×10mm段付ビス
Step screw
Paßschraube
Vis décollétée



MA1 x12
50582

3×14mm段付ビス
Step screw
Paßschraube
Vis décollétée



MB2 x2

3×12mmタッピングビス
Tapping screw
Schneidschraube
Vis taraudeuse



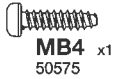
MA2 x23
50577

3×10mmタッピングビス
Tapping screw
Schneidschraube
Vis taraudeuse



MB3 x4

3×8mmタッピングビス
Tapping screw
Schneidschraube
Vis taraudeuse



MB4 x1
50575

2.6×10mmタッピングビス
Tapping screw
Schneidschraube
Vis taraudeuse



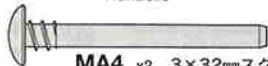
MC3 x1
2300030

3mm内歯ワッシャー
Internally-toothed washer
Gezahnte Beilagscheibe
Rondelle crantée



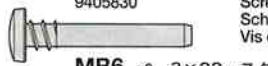
MB5 x3
50586

3mmワッシャー
Washer
Beilagscheibe
Rondelle



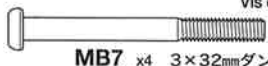
MA4 x2
9405830

3×32mmスクリューピン
Screw pin
Schraubzapfen
Vis décollétée



MB6 x2
9405830

3×22mmスクリューピン
Screw pin
Schraubzapfen
Vis décollétée



MB7 x4
9805584

3×32mmダンパービス
Screw
Schraube
Vis



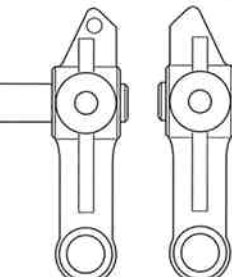
MB8 x2
50592

5mmピロボール
Ball connector
Kugelkopf
Connecteur à rotule



MB9 x4 50596

5mmアジャスター
Adjuster
Einstellstück
Chape à rotule



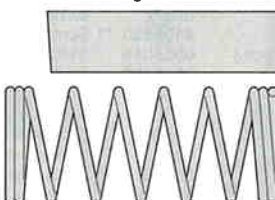
MB10 アップライトL
Left upright
Achsschenkel links
Fusée gauche

MB11 アップライトR
Right upright
Achsschenkel rechts
Fusée droite

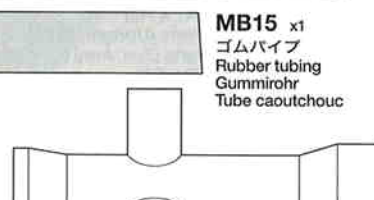


MB12 3×50mm両ネジシャフト
Threaded shaft
Gewindestange
Tige fileté

MB14 x1
U型シャフト
U-shaped shaft
U-förmige Achse
Support en U
3485068



MB13 コイルスプリング
Coil spring
Spiralfeder
Ressort hélicoïdal



MB15 x1
ゴムパイプ
Rubber tubing
Gummihohr
Tube caoutchouc



十字レンチ x1
Box wrench
Steckschlüssel
Clé à tube 50038

C 13~18

9415594

両面テープ x1
Double-sided tape
Doppelklebeband
Adhésif double face
50171



MC1 x2

3×21mmタッピングビス
Tapping screw
Schneidschraube
Vis taraudeuse



MC2 x8
50583

3×15mmタッピングビス
Tapping screw
Schneidschraube
Vis taraudeuse



MA2 x13
50577

3×10mmタッピングビス
Tapping screw
Schneidschraube
Vis taraudeuse



MC3 x1
2300030

3mm内歯ワッシャー
Internally-toothed washer
Gezahnte Beilagscheibe
Rondelle crantée



MC4 x4
9805557

4mmフランジロックナット
Flange lock nut
Sicherungsmutter
Ecrou nylostip à flasque



MC6 バンパーコイルスプリング
Bumper coil spring
Stoßfänger-Schraubenfeder
Ressort hélicoïdal de pare-chocs



MC5 x2
50594

2×10mmシャフト
Shaft
Achse
Axe



MA5 x6
0555015

1150プラベアリング
Plastic bearing
Plastik-Lager
Palier en plastique



MC7 x2
50197

スナップピン(大)
Snap pin (large)
Federstift (groß)
Epingle métallique (grande)



MC8 x4
50197

スナップピン(小)
Snap pin (small)
Federstift (klein)
Epingle métallique (petite)

ナイロンバンド x2
Nylon band
Nylonband
Collier nylon 50595

D 19~26

9415595



MD1 x1

4×30mm丸ビス
Screw
Schraube
Vis



MD2 x8

3×10mm丸ビス
Screw
Schraube
Vis



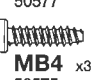
MD3 x3

3×6mm丸ビス
Screw
Schraube
Vis



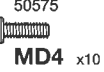
MA2 x15
50577

3×10mmタッピングビス
Tapping screw
Schneidschraube
Vis taraudeuse



MB4 x3
50575

2.6×10mmタッピングビス
Tapping screw
Schneidschraube
Vis taraudeuse



MD4 x10

2×6mm丸ビス
Screw
Schraube
Vis



MD5 x4

4mmフランジナット
Flange nut
Kragennutter
Ecrou à flasque



MD6 x1
53023

4mmナット
Nut
Mutter
Ecrou



MD7 x6

3mmフランジナット
Flange nut
Kragennutter
Ecrou à flasque



MD8 x3

3mmナット
Nut
Mutter
Ecrou



MD9 x6

2mmナット
Nut
Mutter
Ecrou



MA7 x3

3mmOリング
O-ring
O-Ring
Joint torique



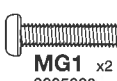
MC7 x4
50197

スナップピン(大)
Snap pin (large)
Federstift (groß)
Epingle métallique (grande)

フロントシールド x1
Front shield
Windschutzscheibe
Calandre

ギヤケースアッセンブリ
Assembled gearbox
Zusammengebautes Getriebegehäuse
Carter assemblé
8085027

モーター x1
Motor
Moteur
7435044



MG1 x2
9805620

3×25mm丸ビス
Screw
Schraube
Vis



MA2 x8
50577

3×10mmタッピングビス
Tapping screw
Schneidschraube
Vis taraudeuse



MG2 x1
50576

3mmイモネジ
Grub screw
Madenschraube
Vis pointeau



MG3 x2
9805621

5×50mmシャフト
Shaft
Achse
Axe



MG4 x1
3580068

5×34mmパイプ
Tube
Rohr



MG5 x2
50602

9mmワッシャー
Washer
Beilagscheibe
Rondelle



MG6 x1
50355

18Tピニオン
18T Pinion gear
18Z Motorritzel
Pignon moteur 18 dents



MA5 x6
0555015

1150プラベアリング
Plastic bearing
Plastik-Lager
Palier en plastique



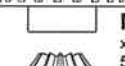
MG7 x2
9805622

1150メタル
Metal bearing
Metall-Lager
Palier en métal



MG8 x2
50602

ベベルギヤ(大)
Large bevel gear
Kegelrad groß
Grand pignon conique



MG9 x3
50602

ベベルギヤ(小)
Small bevel gear
Kegelrad klein
Petit pignon conique



MG10 x1

ベベルシャフト
Star shaft
Stern-Achse
Support de satellite
50602

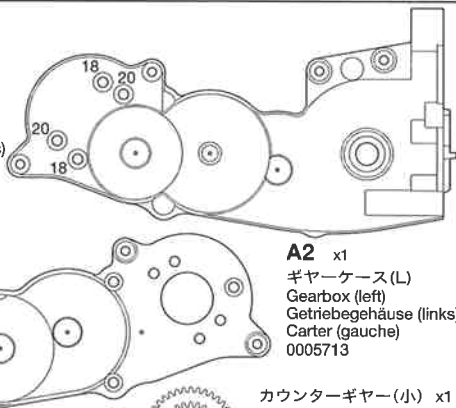
A PARTS

A1 x1 0005713
ギヤケース(R)
Gearbox (right)
Getriebegehäuse (rechts)
Carter (droit)

A2 x1
ギヤケース(L)
Gearbox (left)
Getriebegehäuse (links)
Carter (gauche)
0005713

デフキャリア x1
Differential spur gear
Differentialrad
Couronne de différentiel
0555092

デフカバー x1
Differential cover
Differential-Abdeckung
Couvercle de différentiel
0555092



カウンターギヤ(小) x1
Counter gear (small)
Vorgelege-Rad (klein)
Pignon intermédiaire (petit)
0555092

カウンターギヤ(中) x1
Counter gear (medium)
Vorgelege-Rad (mittel)
Pignon intermédiaire (moyenne)
0555092

カウンターギヤ(大) x1
Counter gear (large)
Vorgelege-Rad (groß)
Pignon intermédiaire (grand)
0555092

WILD WILLY 2

●走らせない時はバッテリーを必ずはずしておきましょう

AFTER MARKET SERVICE CARD

When purchasing Tamiya replacement parts, please take or send this form to your local Tamiya dealer so that the parts required can be correctly identified and supplied. Please note that specifications, availability and price are subject to change without notice.

KUNDENNACHBETREUUNGS-KARTE

Wenn Sie TAMIYA-Ersatzteile kaufen möchten, nehmen Sie bitte zur Unterstützung dieses Formular mit zu Ihrem örtlichen Fachhändler. Bezüglich der Angaben, der Lagerhaltung der Artikel und der Preise sind Änderungen vorbehalten.

SERVICE APRES-VENTE

LISTE PIECES DETACHEES

Afin de vous permettre de vous procurer des pièces de rechange Tamiya, Amenez cette liste à votre point de vente Tamiya qui ne manquera pas de vous renseigner. Veuillez noter que les caractéristiques, disponibilité et prix peuvent changer sans avis préalable.

PARTS CODE

0335177	Body
0005713	A Parts (A1 & A2)
50736	TL01 B Parts (Upright) (B1-B14)
50737	TL01 C Parts (Sus. Arm) (C1-C20) (2 pcs.)
0005746	D Parts (D1-D3)
0005747	E Parts (E1-E6)
0005748	F Parts (F1-F10)
0005749	H Parts (H1-H7)
0005750	J Parts (J1-J4)
0115255	K Parts (K1-K9)
0115256	L Parts (L1-L18)
8085027	Assembled Gearbox
0555092	Gear Bag
	Diff. Spur Gear x1 Diff. Cover x1
	Counter Gear (Small) x1 Counter Gear (Medium) x1
	Counter Gear (Large) x1
9805618	Front Tire & Wheel (L & R, 1 pc. each)
9805619	Rear Tire & Wheel (L & R, 1 pc. each)
9805213	Tire Bag (4 pcs.)
9415592	Metal Parts Bag A
9415593	Metal Parts Bag B
9415594	Metal Parts Bag C

9415595	Metal Parts Bag D
50582	3x14mm Step Screw (MA1 x5)
50577	3x10mm Tapping Screw (MA2 x10)
9405830	*1 Screw Pin Bag (MA3, MA4, MB6, 2 pcs. each)
0555015	1150 Plastic Bearing (MA5 x10)
9805368	Gear Box Joint (MA8 & MA9)
50808	TG10 Long Wheel Axle (MA10 x2)
50806	TG10 Drive Shaft (MA11 x2)
50585	4x10mm Step Screw (MB1 x5)
50575	2.6x10mm Tapping Screw (MB4 x5)
50586	3mm Washer (MB5 x15)
9805584	3x32mm Screw (MB7 x4)
50592	5mm Ball Connector (MB8 x10)
50596	5mm Adjuster (MB9 x6)
0445169	Left Upright (MB10)
0445207	Right Upright (MB11)
9805576	*1 Coil Spring (MB13 x2)
3485068	3x55mm U-Shaped Shaft (MB14)
50583	3x15mm Tapping Screw (MC2 x10)
2300030	3mm Internally-Toothed Washer (MC3)
9805557	4mm Flange Lock Nut (MC4 x4)
50594	2x10mm Shaft (MC5 x10)
50197	Snap Pin Set (MC7 x10, MC8 x5)

53023	4mm Aluminum Nut (MD6 x20)
9805620	3x25mm Screw (MG1 x2)
50576	3mm Grub Screw (MG2 x10)
50038	Tool Set (Box Wrench, Hex Wrench, MG2 x4)
9805621	5x50mm Shaft (MG3 x2)
3580068	5x34mm Pipe (MG4)
50602	Diff. Bevel Gear Set (MG5, MG8-MG10)
50355	*2 18T, 19T AV Pinion Gear Set (MG6...etc.)
9805622	1150 Metal Bearing (MG7 x2)
4305125	Motor Plate
50171	Heat Resistant Double-Sided Tape
50595	Nylon Band w/Metal Hook (10 pcs.)
87025	Ceramic Grease
9415596	Speed Controller Bag
	Instructions x1 Resistor x1
	Speed Controller x1 Speed Control Cover x1
	Speed Control Rod x1 Switch Lubricant x1
	3mm Washer x4 3x10mm Tapping Screw x11
7435044	Motor
6095003	Antenna Pipe (30cm)
9495329	Sticker
105922	Instructions
*1	Requires 2 sets for one car.

TAMIYA SPARE PARTS & HOP-UP OPTIONS

Tamiya offers Spare Parts & Hop-Up Options for improved performance at the track. Visit your local Tamiya dealer for assistance. Please note that specifications, availability and price are subject to change without notice.

TAMIYA ERSATZTEILE & HOP-UP-TEILE

Für bessere Fahrleistung auf der Piste bietet TAMIYA Ersatzteile und Hop-Up-Teile an. Besuchen Sie Ihren örtlichen Fachhändler, er wird Ihnen helfen. Bezüglich der Angaben, der Lagerhaltung der Artikel und der Preise sind Änderungen vorbehalten.

PIECES DETACHEES ET OPTIONNELLES

Tamiya propose des pièces détachées et pièces optionnelles pour améliorer les performances sur la piste. Rendez vous chez votre détaillant habituel pour tous renseignements. Veuillez noter que les caractéristiques, disponibilités et prix peuvent changer sans avis préalable.

ITEM NO.

50356	*2 20T, 21T AV Pinion Gear Set
50473	Hi-Torque Servo Saver
50746	CVA Super Mini Shock Unit Set
53008	1150 Sealed Ball Bearing (4 pcs.)

53144	Touring & Rally Car Bushing & Ball Connector Set
53155	Low Friction Aluminum Damper Set (2 pcs.)
53163	On-Road Tuned Spring Set
53218	1/10 Touring Car Hard Joint Cup Set (for Gear Diff.)
53280	TA03 Super Low Friction Damper Set (4 pcs.)

53301	TL01 Stainless Steel Suspension Shaft Set
53303	TL01 Adjustable Upper Arm Set
53308	Aluminum Servo Stay
53347	3x3mm Spring Set Screw (10 pcs.)
*2	Only 18T and 20T can be used.

★部品請求にはこのカードが必要です。
部品請求をなさる方はあなたの氏名、住所、郵便番号、電話番号をこのカードに記入して下さい。

WILD WILLY 2

WR-02 CHASSIS



1/10 電動RC
オフロードカー
ワイルドウィリー2

部品をなくしたり、こわした方は、下のステッカーが貼られたアフターサービス取り扱い店でご注文いただけます。当社アフターサービスに直接ご注文する場合は、このカードの必要部品を○でかこみ代金を現金書留または、定額小為替 (100円以下は切手可) と一緒にお申し込み下さい。なお、ご送金にはタミヤカードや郵便振替もご利用いただけます。



ボディ	1,300円
Dパーツ	1,000円
Eパーツ	600円
Fパーツ	1,150円
Hパーツ	660円
Jパーツ	660円
Kパーツ	1,100円
Lパーツ	770円
フロントタイヤ・ホイール(各2本)	1,350円
リアタイヤ・ホイール(各2本)	1,350円
タイヤ(4本)	1,820円
袋詰A	1,100円

ギヤーボックスジョイント長・短	520円
3x22mm, 32mm, 46mmスクリューピン(各2本)	260円
1150ラバーベアリング(10個)	270円
袋詰B	800円
コイルスプリング(2本)	200円
3x32mmダンパービス(4本)	220円
J型シャフト	280円
アップライトL	270円
アップライトR	270円
袋詰C	550円
3mm内歯ワッシャー(1個)	160円
4mmフランジロックナット(4個)	180円
袋詰D	450円
ギヤーケースアッセンブリー	1,550円
ギヤーケースL・R(A1・A2)	740円
デフキャリア、デフカバー、カウンターギヤー小・中・大(各1個)	400円
モータープレート	120円
5x50mmシャフト(2本)	180円
5x34mmパイプ(1本)	180円
3x25mm丸ビス(2本)	160円
1150メタル(2個)	220円
モーター	1,320円
アンテナパイプ(30cm)	270円
ステッカー	350円
説明図	600円

この他にも修理や整備のためのRCスペアパーツが発売されています。お近くの模型店店頭、または当社アフターサービスでお買い求め下さい。

送 料	
Bパーツ(SP.736)	500円・270円
Cパーツ×2(SP.737)	900円・390円
十字レンチ、六角棒レンチ、3mmイモネジ×4(SP.98)	200円・120円
耐熱両面テープ(SP.171)	300円・120円
スナップピン大×10、小×5(SP.197)	200円・90円
18Tビニオンギヤー(SP.355)	350円・120円
2.6x10mmタッピングビス×5(SP.575)	100円・80円
3mmイモネジ×10(SP.576)	200円・80円
3x10mmタッピングビス×10(SP.577)	100円・80円
3x14mm段付タッピングビス×5(SP.582)	100円・80円
3x15mmタッピングビス×10(SP.583)	150円・80円
4x10mm段付ビス×5(SP.585)	150円・80円
3mmワッシャー×15(SP.586)	100円・80円
5mmビローボール×10(SP.592)	300円・80円
2x10mmステンレスシャフト×10(SP.594)	150円・80円
ナイロンバンド×10(SP.595)	150円・80円
5mmアジャスター×6(SP.596)	150円・90円
ベベルギヤー小×3、大×2、ベベルシャフト×1、9mmワッシャー×2(SP.602)	300円・90円
ドライブシャフト×2(SP.806)	500円・90円
ホイールアクスル×2(SP.808)	450円・120円
4mmナット×20(OP.23)	300円・120円
セラミックグリス(87025)	400円・160円

性能アップのためのオプションパーツも揃って、さらに高性能なマシンに仕上げることも可能です。

OP.NO.	送 料	
8	1150ラバーシールベアリング4個セット	1,200円・120円
280	TA03スーパーローフリクションダンパー	4,500円・270円
301	TL01ステンレスサスシャフトセット	400円・90円
308	アルミサーボステー	650円・120円

《送料について》 送料が表示されている部品は、送料が別に必要です。部品を2個以上ご注文の場合、最も高い送料(1個分)だけで結構です。部品の合計が5,000円を超える場合、送料はサービスとなります。

《郵便振替のご利用法》 郵便局の払込用紙の通信欄にこのカードを参考にITEM番号、スケール、製品名、部品名、数量を必ずご記入下さい。振込人住所欄には電話番号もお書きいただき、口座番号・00810-9-1118、加入者名・株式会社タミヤでお振込み下さい。

《タミヤカード》 タミヤカードを利用されますと部品の入手が早く簡単です。詳しくはアフターサービスまでお問い合わせ下さい。

《お問い合わせ番号》 静岡 054-283-0003
東京 03-3899-3765 (静岡へ自動転送)
営業時間/平日(月～金曜日)8:00～20:00 祝日▶休み

For Japanese use only! ☆ITEM 58242

住所	<input type="text"/>
電話 ()	<input type="text"/>
名前	<input type="text"/>

パーツ価格は予告なく変更することがあります。

0999 田宮模型 静岡市恵田原3-7 422-8610